

mAntra

VENTILACIÓN 2024

Transformando ideas en experiencias: Donde el diseño encuentra la innovación moderna

En MANTRA el diseño circular es el núcleo de nuestra filosofía creativa. Nuestros talentosos diseñadores no solo crean productos estéticamente atractivos, sino que también están comprometidos con un enfoque sostenible y circular en cada nueva creación.

Cada diseño es concebido con un enfoque integral en el ciclo de vida del producto. Desde la selección de materiales hasta la facilidad de desmontaje. Consideramos cuidadosamente cómo cada componente contribuirá a la durabilidad y reutilización del producto.

Optamos por materiales sostenibles y de origen ético en nuestros diseños. Buscamos utilizar materiales reciclados o reciclables siempre que sea posible, reduciendo así nuestra huella ambiental y promoviendo un modelo de producción más sostenible.

Fomentamos la adaptabilidad en nuestros diseños. Creemos que un producto debería tener la capacidad de evolucionar con las necesidades cambiantes del usuario. Nuestros diseñadores incorporan la modificabilidad como un principio clave, permitiendo actualizaciones y personalizaciones sencillas para prolongar la vida útil del producto.

La innovación es esencial en el diseño circular. Nuestros diseñadores buscan constantemente soluciones creativas que minimicen el desperdicio y maximicen la eficiencia. Desde el uso de sistemas modulares hasta la incorporación de tecnologías avanzadas de reciclaje, estamos comprometidos con impulsar la innovación circular en cada paso.

Consideramos la experiencia del usuario como un componente crucial del diseño circular. Buscamos involucrar a nuestros usuarios en prácticas sostenibles, ofreciendo información clara sobre el mantenimiento, reparación y opciones de reciclaje para fomentar una mentalidad de consumo consciente.

En Mantra nuestros diseñadores no solo crean productos hermosos, sino que también lideran el camino hacia un futuro más sostenible mediante la implementación de prácticas de diseño circular. Estamos comprometidos a fusionar la estética con la responsabilidad, ofreciendo soluciones que no solo sean visualmente impactantes, sino también respetuosas con nuestro planeta.



José Ignacio Ballester



Nacho Timón



Santiago Sevillano Studio





Innovación con Conciencia: Comprometidos con el Desarrollo Sostenible.

En MANTRA, estamos comprometidos con el desarrollo sostenible. Como fabricantes de ventiladores, hemos orientado todos nuestros esfuerzos hacia la innovación, la satisfacción de las nuevas necesidades y el respeto por el medio ambiente.

Nos esforzamos constantemente por desarrollar nuevos diseños que no solo cumplan con los estándares de eficiencia, sino que también se adapten a las necesidades cambiantes de nuestros clientes. La innovación está en el corazón de lo que hacemos.

Somos conscientes de la importancia de utilizar los recursos de manera eficiente. Nuestros procesos de fabricación están diseñados para minimizar el desperdicio y maximizar la utilización de materiales reciclables.

Nos enorgullece contribuir a la sostenibilidad ambiental. Nuestros ventiladores están diseñados con un enfoque ecológico, utilizando tecnologías que reducen el consumo de energía y minimizan el impacto ambiental.

Nos alineamos con varios Objetivos de Desarrollo Sostenible. Estamos comprometidos a liderar el cambio hacia un futuro más sostenible y esperamos seguir colaborando con nuestros clientes, empleados y comunidades para lograr un impacto positivo en el mundo que nos rodea.

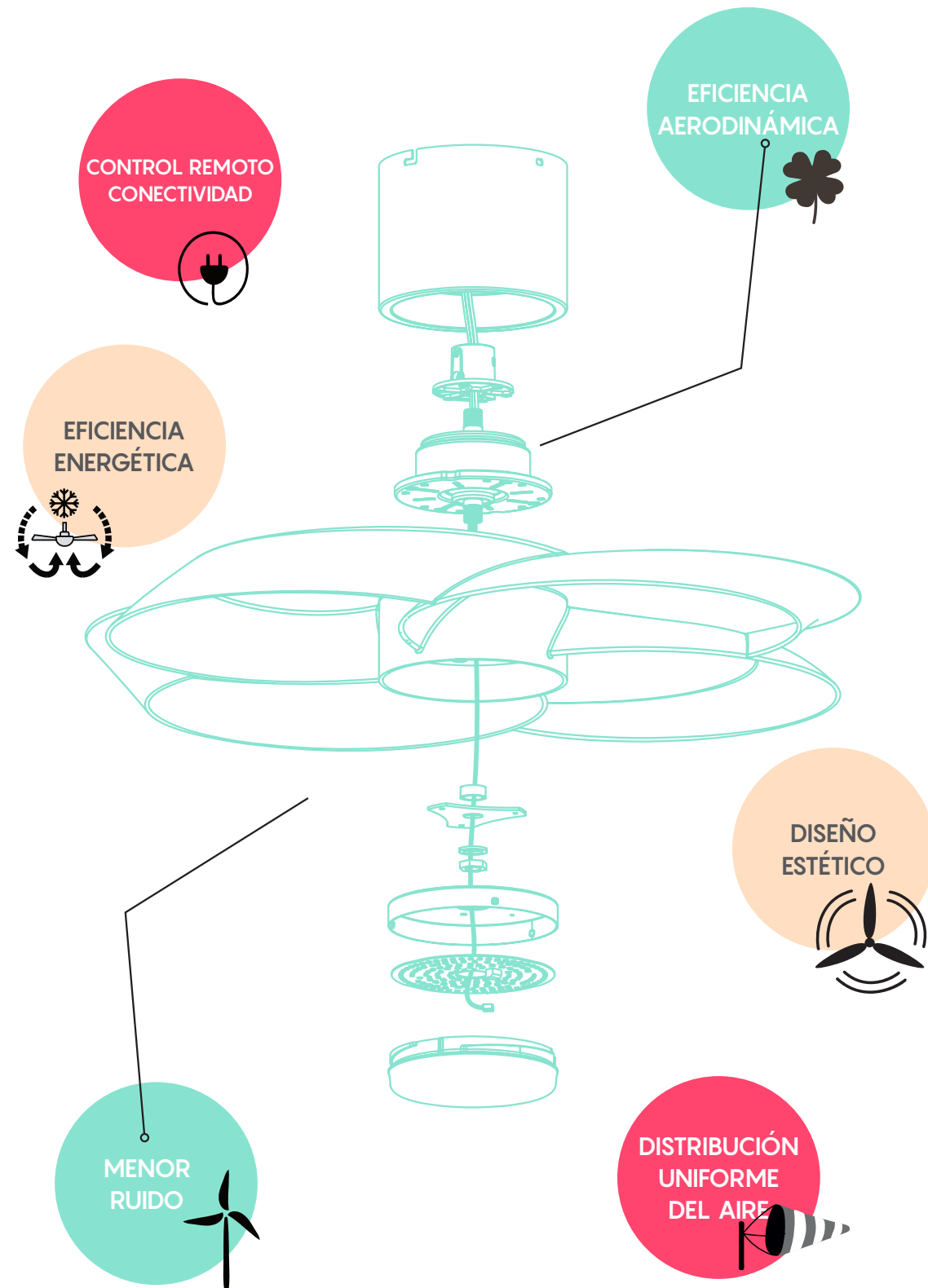
In MANTRA, we are committed to sustainable development. As manufacturers of fans, we have directed all our efforts towards innovation, meeting new needs, and respecting the environment.

We constantly strive to develop new designs that not only meet efficiency standards but also adapt to the changing needs of our customers. Innovation is at the heart of what we do.

We are aware of the importance of using resources efficiently. Our manufacturing processes are designed to minimize waste and maximize the use of recyclable materials.

We take pride in contributing to environmental sustainability. Our fans are designed with an ecological approach, using technologies that reduce energy consumption and minimize environmental impact.

We align with various Sustainable Development Goals. We are committed to leading the change towards a more sustainable future and look forward to continuing to collaborate with our customers, employees, and communities to make a positive impact on the world around us.



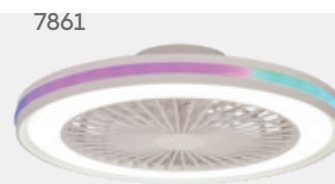
PLAFÓN-VENTILADOR CON ASPAS TOROIDALES
CEILING-FAN WITH TOROIDAL BLADES

ROSE
Pág 22
New



PLAFÓN-VENTILADOR CON ASPAS OCULTAS RGB
CEILING-FAN WITH HIDDEN BLADES RGB

GAMER big
Pág 90



GAMER
Pág 92



VENTILADOR CON ASPAS-FAN WITH BLADES

BRISA

Pág 30
New

8724



8723



8723



BRISA mini

Pág 34
New

8726



8725



8725



ISLAND

Pág 38
New

8711



8712



8713



NATURE

Pág 54

7807



7808



7809



NEPAL

Pág 50

7530



7531



7532



7533



NEPAL mini

Pág 52

7801



7802



7803



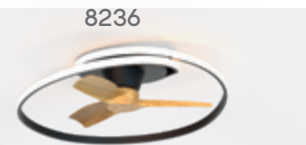
OCEAN

Pág 48

8235



8236



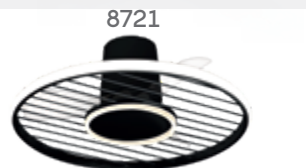
SOHO

Pág 46
New

8720



8721



8722



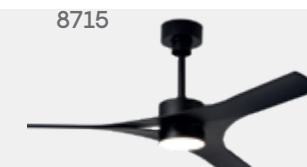
THAI

Pág 26
New

8714



8715



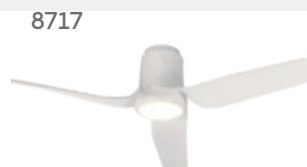
8716



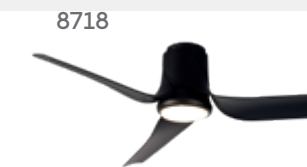
USHUAIA

Pág 42
New

8717



8718



8719



VENTILADOR CON ASPAS DESPLEGABLES-FAN WITH RETRACTABLE BLADES

ALASKA

Pág 62
New

8752



8754



8753



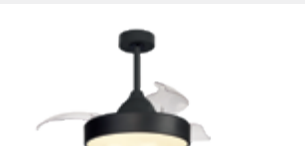
ALASKA mini

Pág 64
New

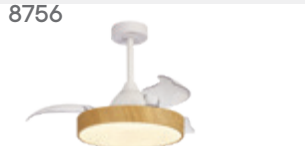
8755



8757



8756



ALOHA

Pág 72

8233



8234



MISTRAL

Pág 58
New

8826



8827



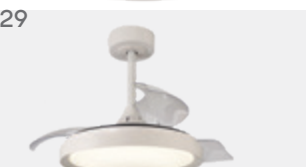
8828



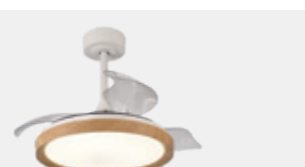
MISTRAL mini

Pág 60
New

8829



8830



8831



NORTH

Pág 70
New

8729



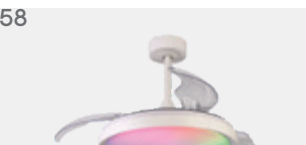
8730



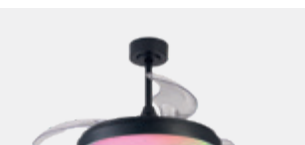
SIBERIA

Pág 66
New

8758



8759



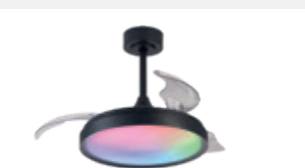
SIBERIA mini

Pág 68
New

8760



8761



PLAFÓN-VENTILADOR CON ASPAS OCULTAS
CEILING-FAN WITH HIDDEN BLADES

ALISIO
 Pág 84

6705



7800



ALISIO mini
 Pág 86

7493



7495



7494



ALISIO XL
 Pág 88

7490



7492



7491



HIMALAYA
 Pág 80

7120



7121



7122



7128



HIMALAYA mini
 Pág 82

8196



8197



8198



TÍBET
 Pág 76

7123



7127



7125



7126



TÍBET mini
 Pág 78

7804



7805



7806



TURBO
 Pág 74

8231



8232



PLAFÓN-VENTILADOR CON ASPAS OCULTAS ORGÁNICO
CEILING-FAN WITH HIDDEN BLADES ORGANIC

INDONESIA
 Pág 94

7810



INDONESIA mini
 Pág 96

8225



KILIMANJARO
 Pág 104

7811



KILIMANJARO mini
 Pág 106

8226



POLINESIA NATURAL
 Pág 98

8229



POLINESIA NÁUTICA
 Pág 100

8227

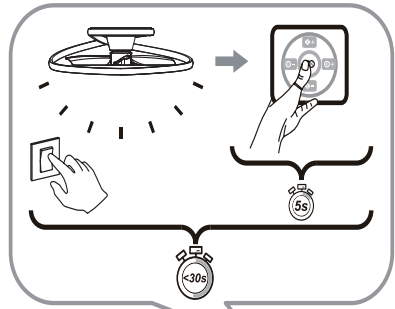


POLINESIA NÁUTICA mini
 Pág 102

8228

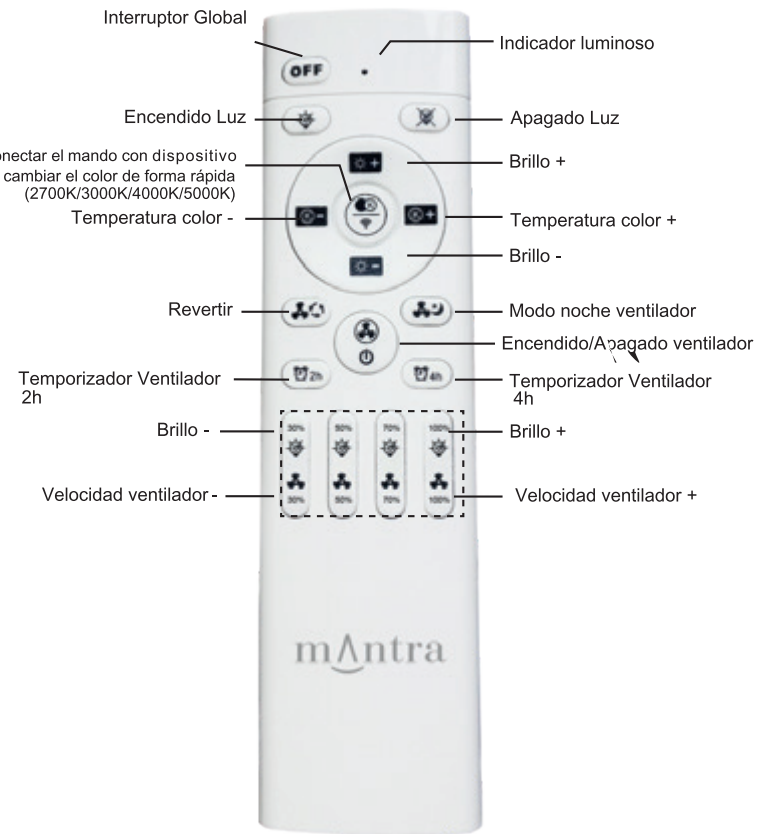


1 Mando a distancia incluido Remote control included

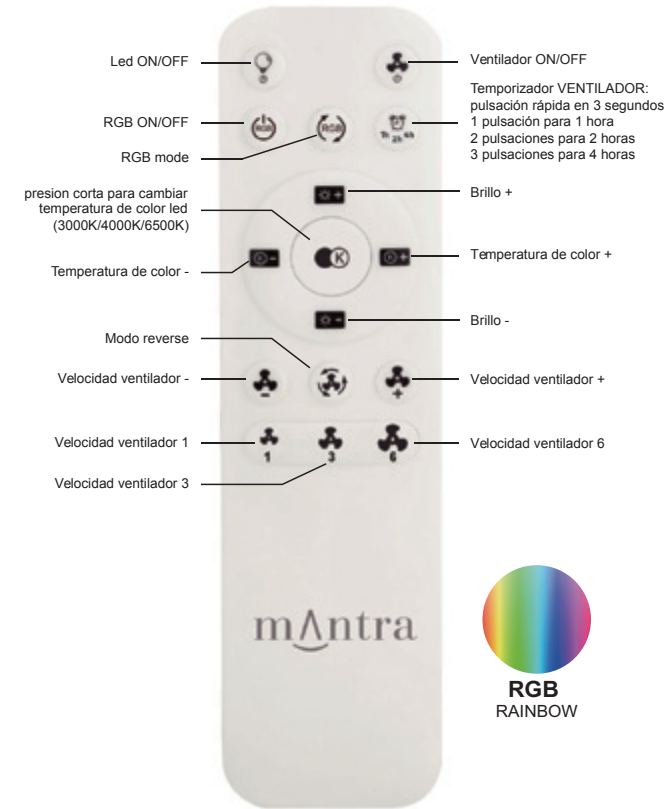


- 1- presión larga para conectar el mando con dispositivo
- 2- presión corta para cambiar el color de forma rápida (2700K/3000K/4000K/5000K)

1- presión larga para conectar el mando con dispositivo



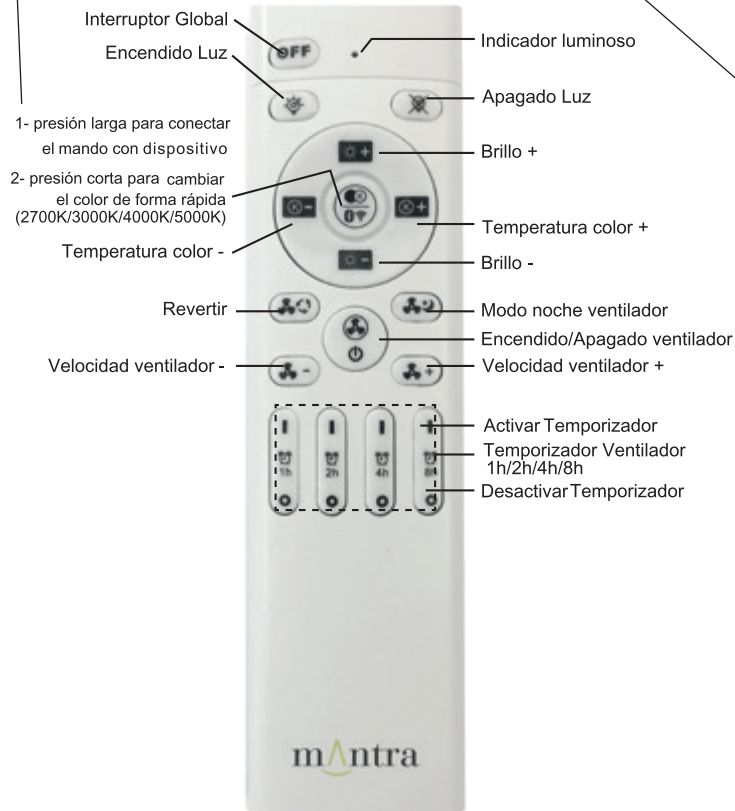
RF R00134



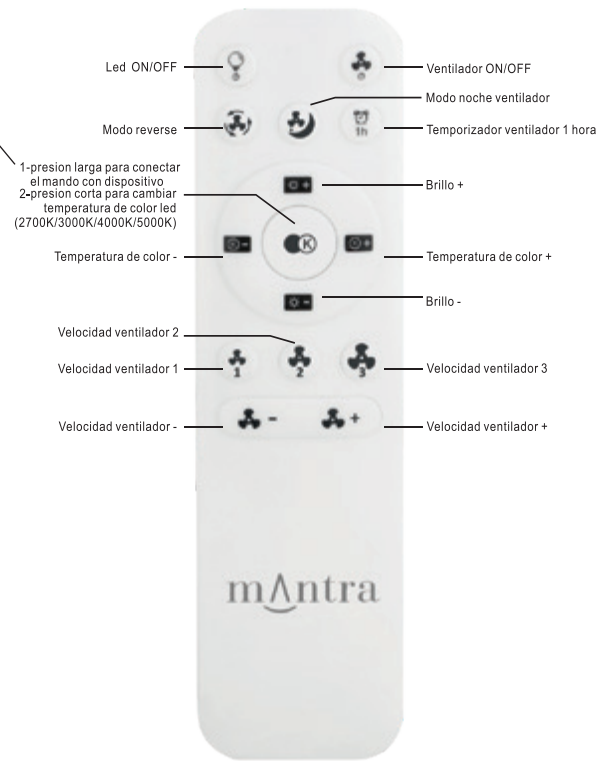
IR R00144



IR R00145



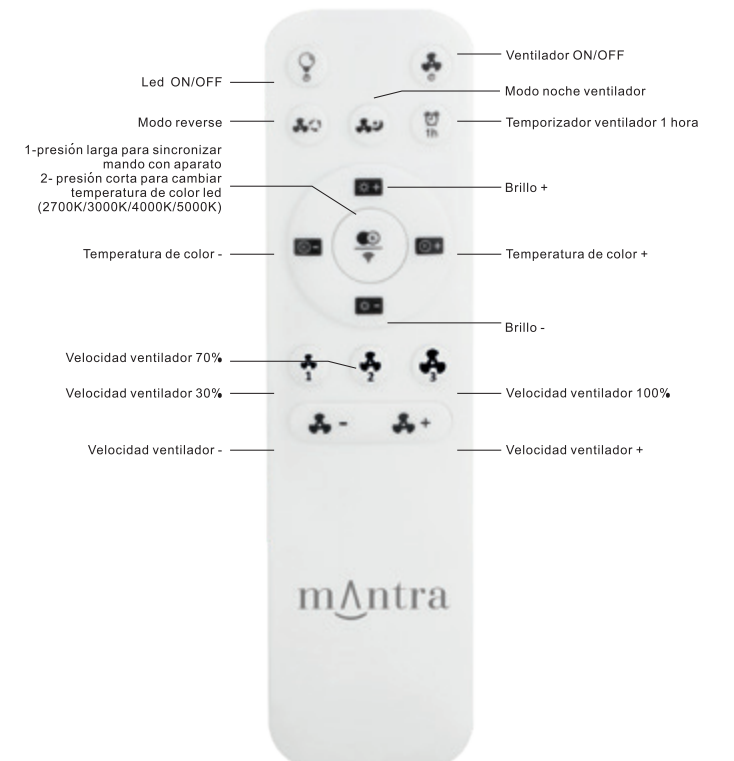
RF R00128



RF R00137

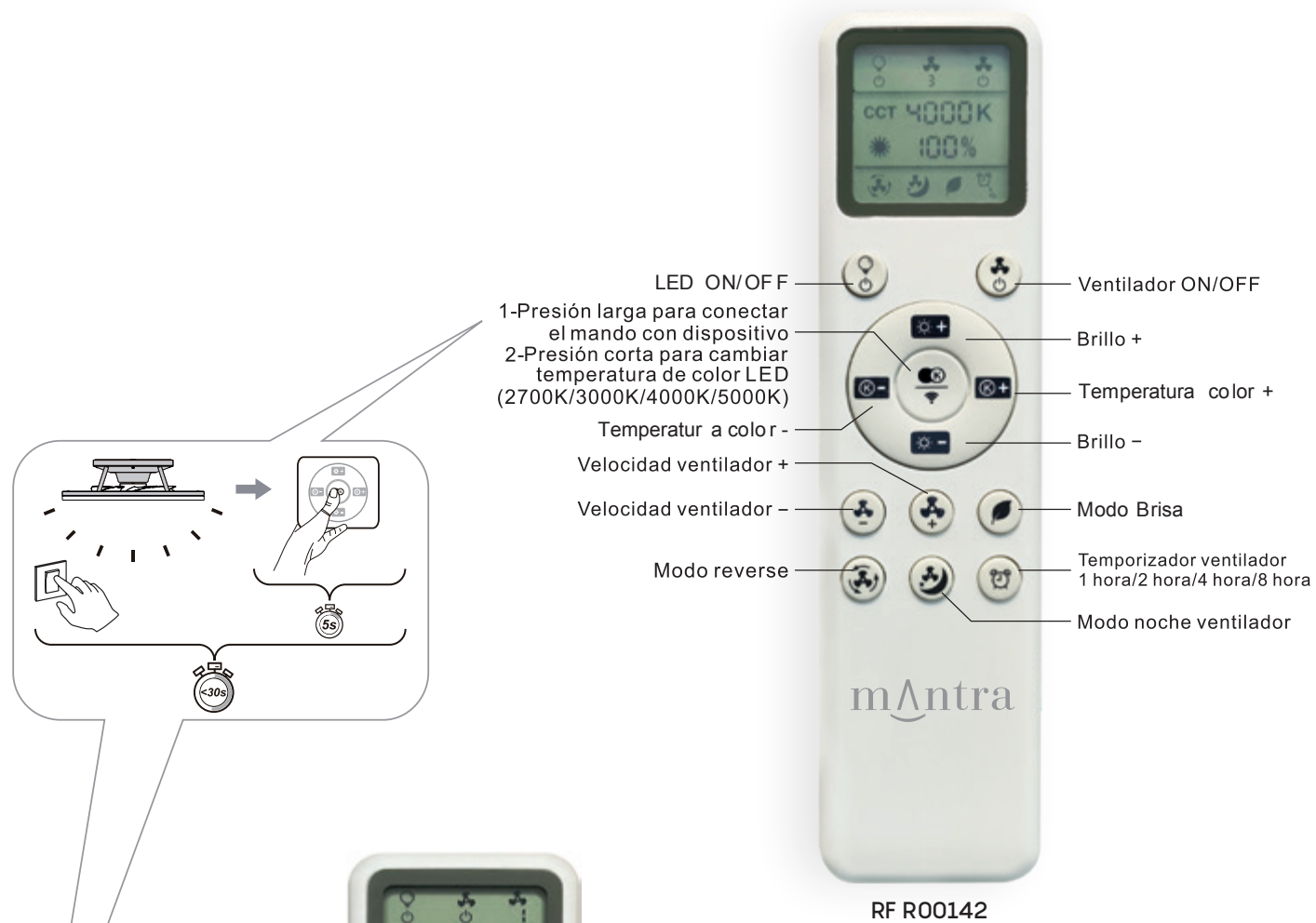


IR R00136

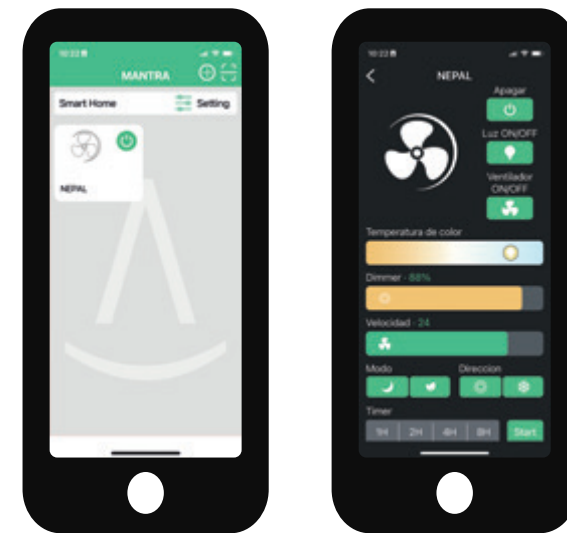


IR R00131

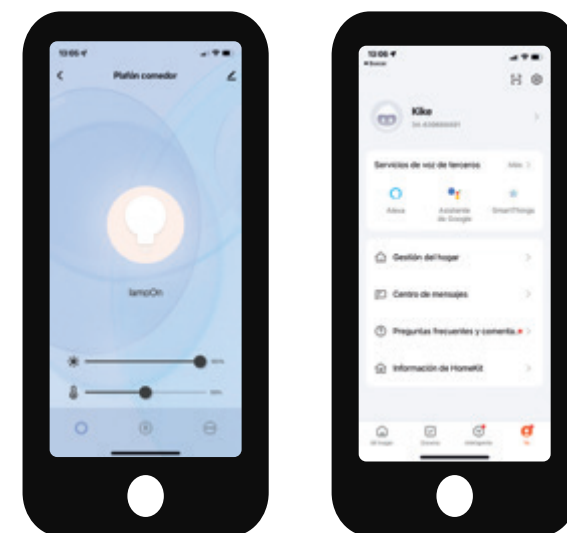
1 Mando a distancia incluido
Remote control included



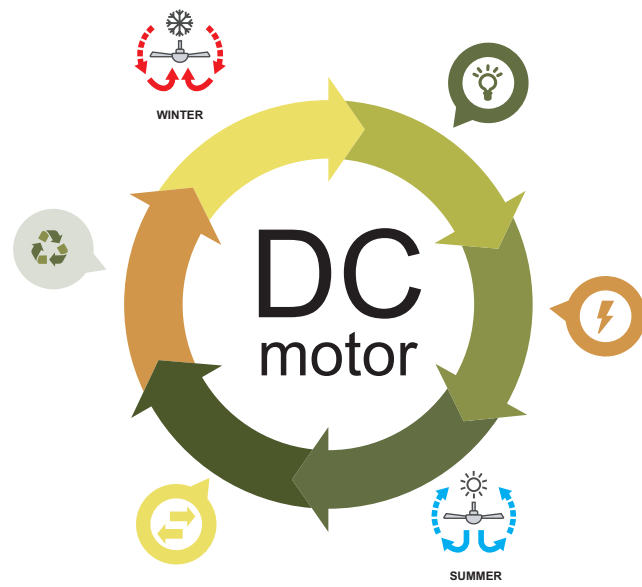
2 Aplicación Mantra Lighting
Mantra Lighting App



3 Aplicación Tuya Smart
Mantra Tuya Smart



DISEÑO CIRCULAR
CIRCULAR DESIGN



Durabilidad
Eficiencia Energética

Energy Efficiency

Durability

Tamaño Compacto

Compact Size

Reversibilidad

Reversibility

Precise Speed Control

Control de Velocidad Preciso

Nuevas Tecnologías

New Technologie

Low Noise Level

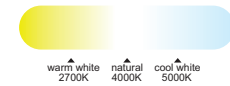
Bajo Nivel de Ruido

Soft Star

Arranque Suave



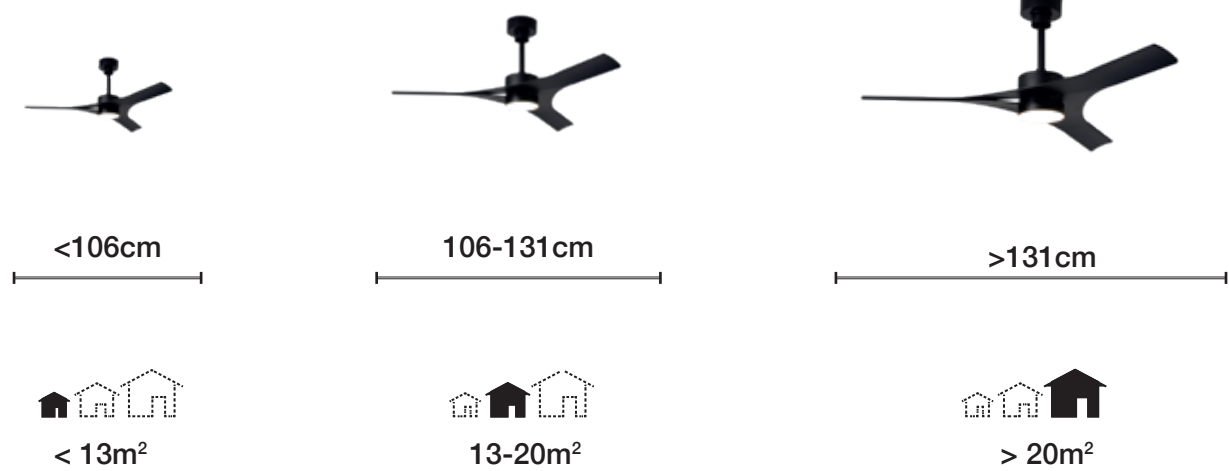
Diferentes temperaturas de color
Different colour temperatures



Regulable en intensidad
Dimmable



Tamaño de habitación recomendado
Recommended room size



Flujo de aire amplio o concentrado
Broad or concentrated airflow



¿QUÉ ESTÁS BUSCANDO?

TECNOLOGÍA Y DISEÑO
DE VANGUARDIA



PLAFÓN-VENTILADOR CON ASPAS TOROIDALES
CEILING-FAN WITH BLADES TOROIDAL

VENTILADOR CON ASPAS
FAN WITH BLADES



PLAFÓN-VENTILADOR CON ASPAS OCULTAS RGB
CEILING-FAN WITH HIDDEN BLADES RGB



CIBERNÉTICA
VERSÁTIL

¿CUÉNTAME QUÉ ES LO QUE TE HACE FALTA?

PLAFÓN-VENTILADOR CON ASPAS OCULTAS
CEILING-FAN WITH HIDDEN BLADES



PLAFÓN-VENTILADOR CON ASPAS OCULTAS ORGÁNICO
CEILING-FAN WITH HIDDEN BLADES ORGANIC



VENTILADOR CON ASPAS DESPLEGABLES
FAN WITH RETRACTABLE BLADES



EQUILIBRIO IDEAL ENTRE
UTILIDAD Y CONFORT

MATERIALES NATURALES
SOSTENIBLES

BÁSICOS ACCESIBLES
ADAPTABLES

ROSE

by Santiago Sevillano Studio



ROSE

by Santiago Sevillano Studio



Ref	K	CRI	W	Lúmenes reales	Lúmenes	Acabado Finish	Motor
8705	2700-5000K	≥ 80	24W	2000lm	3200lm	Blanco White	22W
8706	2700-5000K	≥ 80	24W	2000lm	3200lm	Negro Black	22W
8707	2700-5000K	≥ 80	24W	2000lm	3200lm	Blanco+Madera White+Wood	22W



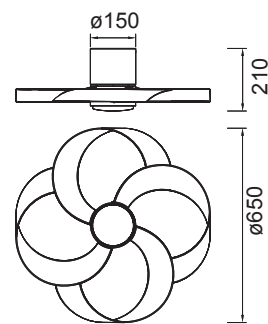
WINTER



SUMMER



R00143



Velocidad Speeds	Sleep mode 1	2	3	4	5	6
Potencia Power	4	6	9	12	17	22
RPM	220	250	280	310	350	400
Flujo de aire Airflow(m ³ /h)	2280	2940	4080	4980	5880	6720
Nivel sonoro Sound level (dB(a))	33	36	38	41	44	48



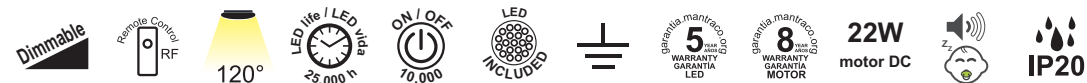
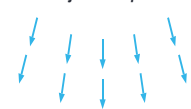
INSTALAR



MODO DE USO



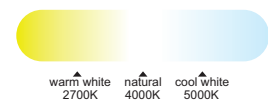
Flujo aire amplio



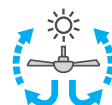




Ref	K	CRI	W	Lúmenes útiles	Lúmenes	Acabado Finish	Motor
8714	2700-5000K	≥ 80	30W	2400lm	3300lm	Blanco White	35W
8715	2700-5000K	≥ 80	30W	2400lm	3300lm	Negro Black	35W
8716	2700-5000K	≥ 80	30W	2400lm	3300lm	Madera+ Negro Wood+Black	35W



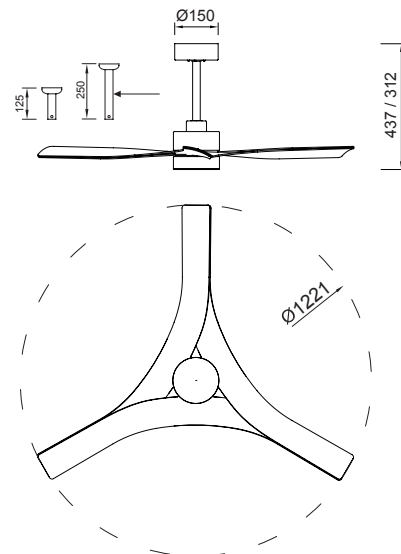
WINTER



SUMMER



R00142



Velocidad Speeds	Sleep mode	1	2	3	4	5	6	7	8
Potencia Power	5W	8	10	12	15	18	25	30	35
RPM	90	110	120	130	140	150	170	180	190
Flujo de aire Airflow (m³/h)	1680	2590	3240	3745	4590	5400	7200	8640	9760
Nivel sonoro Sound level (dB(a))	33.0	35.4	36.6	37.8	39.0	40.2	42.6	43.8	45.0



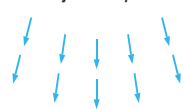
INSTALAR



MODO DE USO



Flujo aire amplio



BRISA

by José Ignacio Ballester

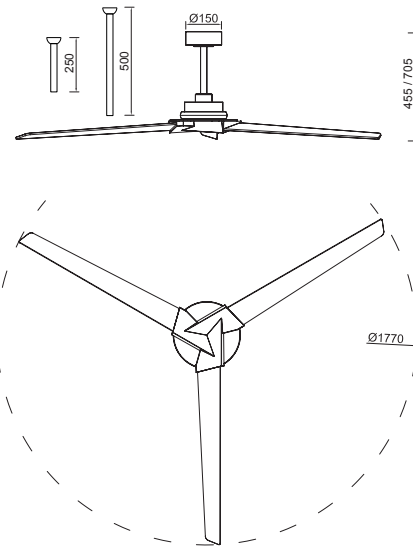
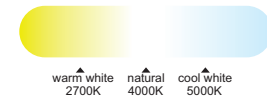


BRISA

by José Ignacio Ballester



Ref	K	CRI	W	Lúmenes útiles	Lúmenes	Acabado Finish	Motor
8723	2700-5000K	≥ 80	20W	1400lm	2200lm	Negro+Madera Black+Wood	40W
8724	2700-5000K	≥ 80	20W	1400lm	2200lm	Blanco White	40W



Velocidad Speeds	Sleep mode	1	2	3	4	5	6	7	8
Potencia Power	5.0	7.0	9.5	12.5	16.0	20.9	27.0	33.0	40.0
RPM	70	80	90	100	110	120	130	140	152
Flujo de aire Airflow (m³/h)	4950	6300	7085	7875	8665	9450	10240	11025	11975
Nivel sonoro Sound level (dB(A))	33.0	34.5	35.9	37.3	38.8	40.3	41.7	43.2	45.0



ASPA REVERSIBLE ref 8723



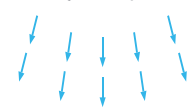
INSTALAR



MODO DE USO



Flujo aire amplio



BRISA + BRISA mini

by José Ignacio Ballester

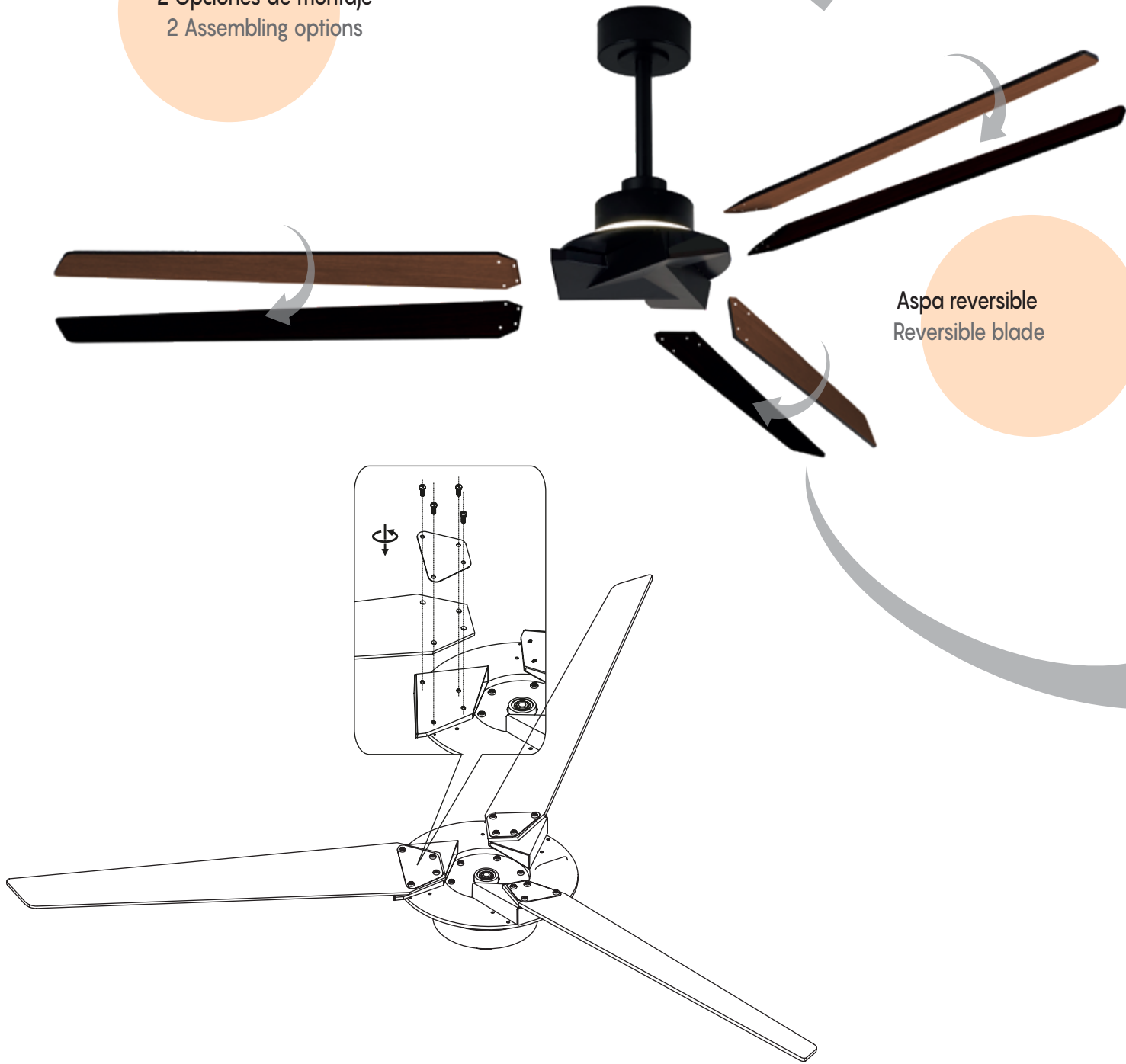


2 Opciones de montaje
2 Assembling options

Aspa reversible
Reversible blade

A Opción de montaje
A Assembling option

B Opción de montaje
B Assembling options



BRISA mini

by José Ignacio Ballester

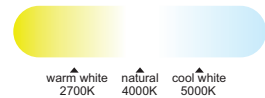


8726



8725

Ref	K	CRI	W	Lúmenes útiles	Lúmenes	Acabado Finish	Motor
8726	2700-5000K	≥ 80	20W	1400lm	2200lm	Blanco White	40W
8725	2700-5000K	≥ 80	20W	1400lm	2200lm	Negro+Madera Black+Wood	40W



warm white 2700K natural 4000K cool white 5000K



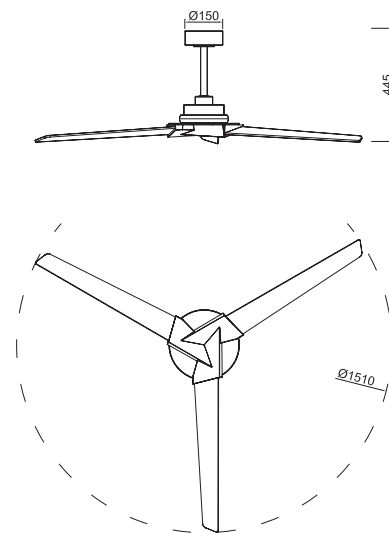
WINTER



SUMMER



R00142



Velocidad Speeds	Sleep mode	1	2	3	4	5	6	7	8
Potencia Power	5.0W	8.0W	9.5W	12.0W	15.0W	18.9W	25.0W	32.0W	40.0W
RPM	100	110	120	130	140	150	1701	180	195
Flujo de aire Airflow(m³/h)	4350	6355	6930	7510	8090	8665	9820	10400	11270
Nivel sonoro Sound level (dB(a))	33.0	34.2	35.5	36.8	38.0	39.3	41.8	43.1	45.0



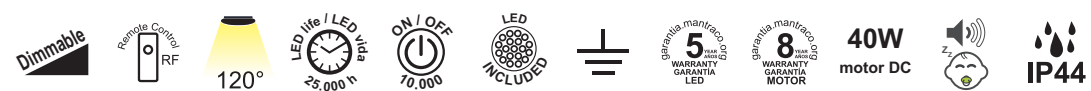
INSTALAR



MODO DE USO



Flujo aire amplio



ISLAND

by José Ignacio Ballester



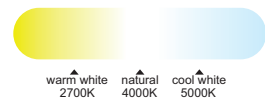
ISLAND

by José Ignacio Ballester

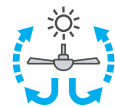
Ventilador con aspas Fan with blades



Ref	K	CRI	W	Lúmenes útiles	Lúmenes	Acabado Finish	Motor
8711	2700-5000K	≥ 80	24W	1700lm	2640lm	Blanco White	30W
8712	2700-5000K	≥ 80	24W	1700lm	2640lm	Negro Black	30W
8713	2700-5000K	≥ 80	24W	1700lm	2640lm	Blanco+Madera White+Wood	30W



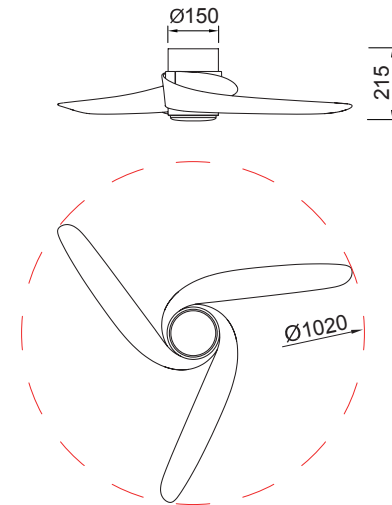
WINTER



SUMMER



R00142



Velocidad Speeds	Sleep mode	1	2	3	4	5	6	7	8
Potencia Power	5	6	8	11	15	18	22	26	30
RPM	110	120	140	160	180	200	215	230	250
Flujo de aire Airflow (m³/h)	3510	4220	4835	5450	6065	6680	7140	7600	8220
Nivel sonoro Sound level (dB(a))	33.0	33.9	35.6	37.3	39.0	40.7	42.0	43.3	45.0



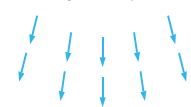
INSTALAR



MODO DE USO



Flujo aire amplio



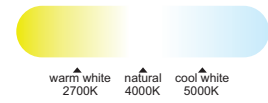
200-240V~ 50/60Hz CRI≥ 80 Registered N° 015047131-0001







Ref	K	CRI	W	Lúmenes útiles	Lúmenes	Acabado Finish	Motor
8717	2700-5000K	≥ 80	30W	2400lm	3300lm	Blanco White	35W
8718	2700-5000K	≥ 80	30W	2400lm	3300lm	Negro Black	35W
8719	2700-5000K	≥ 80	30W	2400lm	3300lm	Blanco+Madera White+Wood	35W



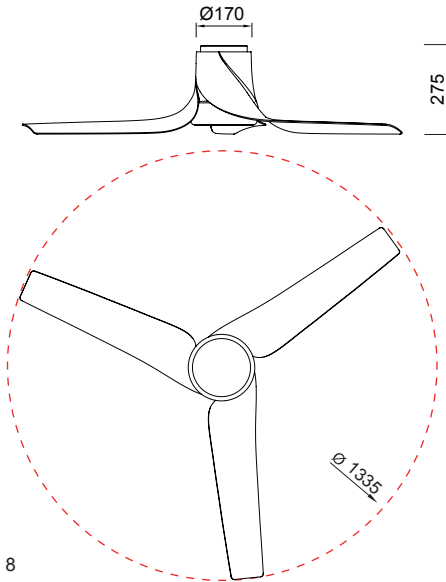
WINTER



SUMMER



R00142



Velocidad Speeds	Sleep mode	1	2	3	4	5	6	7	8
Potencia Power	5.5W	9.0W	11.0W	14.0W	17.0W	20.0W	26.0W	31.0W	35.0W
RPM	80	100	110	120	130	140	150	160	168
Flujo de aire Airflow(m³/h)	4720	6425	7070	7710	8355	9000	9640	10285	10800
Nivel sonoro Sound level (dB(a))	33.0	35.7	37.1	38.4	39.8	41.1	42.5	43.9	45.0



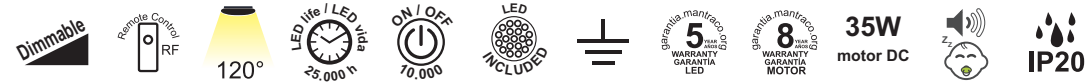
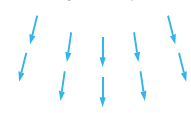
INSTALAR



MODO DE USO



Flujo aire amplio



SOHO

by José Ignacio Ballester

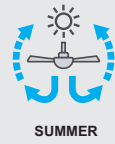
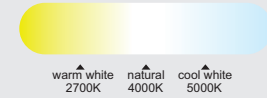


SOHO

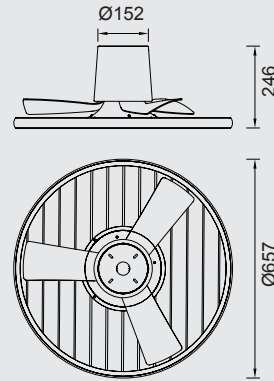
by José Ignacio Ballester



Ref	K	CRI	W	Lúmenes útiles	Lúmenes	Acabado Finish	Motor
8720	2700-5000K	≥ 80	45W	3150lm	4950lm	Blanco White	25W
8721	2700-5000K	≥ 80	45W	3150lm	4950lm	Negro Black	25W
8722	2700-5000K	≥ 80	45W	3150lm	4950lm	Blanco+Madera White+Wood	25W



R00142



Velocidad Speeds	Sleep mode	1	2	3	4	5	6	7	8
Potencia Power	2.6W	3.6W	5W	7W	10W	14W	17W	21W	25W
RPM	100	140	180	220	260	300	330	360	390
Flujo de aire Airflow(m³/h)	935	1210	1695	2185	2675	3160	3525	3890	4260
Nivel sonoro Sound level (dB(a))	33.0	34.6	36.3	38.0	39.6	41.2	42.5	43.8	45.0



INSTALAR



MODO DE USO



Flujo aire amplio

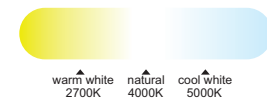


OCEAN

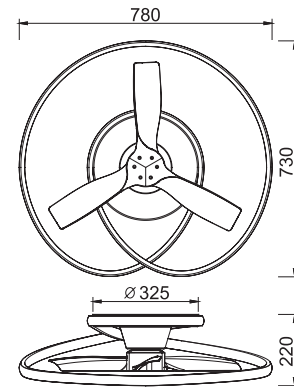
by José Ignacio Ballester



Ref	K	CRI	W	Lúmenes útiles	Lúmenes	Acabado Finish	Motor
8235	2700-5000K	≥ 80	60W	4200lm	6600lm	Blanco madera White wood	30W
8236	2700-5000K	≥ 80	60W	4200lm	6600lm	Negro madera Black wood	30W



R00137



Velocidad Speeds	Sleep mode	1	2	3	4	5	6	7	8
Potencia Power	3.5W	5W	6W	7.5W	10W	13W	18W	24W	30W
RPM	100	150	185	220	250	280	310	350	380
Flujo de aire Airflow(m ³ /h)	1050	1470	1760	2115	2760	3510	4535	5325	5760
Nivel sonoro Sound level (dB(a))	33	35.9	37.9	39.9	41.6	43.3	45	47.2	49



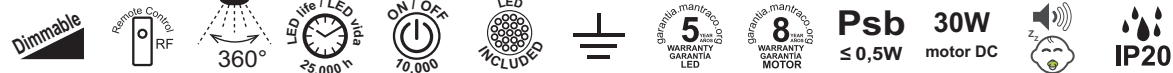
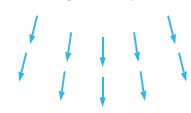
INSTALAR



MODO DE USO



Flujo aire amplio



DC MOTOR

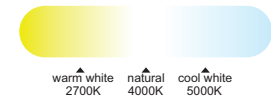


NEPAL

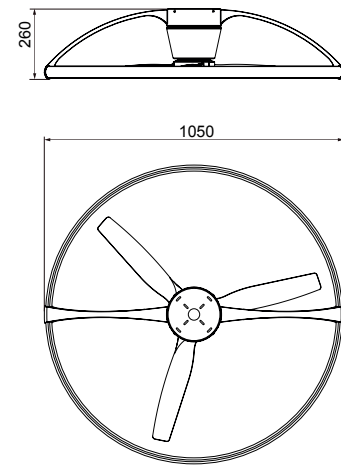
by José Ignacio Ballester



Ref	K	CRI	W	Lúmenes útiles	Lúmenes	Acabado Finish	Motor
7530	2700-5000K	≥ 80	75W	7200lm	10000lm	Blanco White	35W
7531	2700-5000K	≥ 80	75W	7200lm	10000lm	Negro Black	35W
7532	2700-5000K	≥ 80	75W	7200lm	10000lm	Blanco haya White beech	35W
7533	2700-5000K	≥ 80	75W	7200lm	10000lm	Plata nogal Silver walnut	35W



Google Assistant
amazon alexa
VOICE CONTROL SYSTEM



Velocidad Speeds	Sleep mode	1	2	3	4	5	6	7	8
Potencia Power	5.5W	6.5W	7.5W	9W	11W	14W	18W	24W	35W
RPM	100	110	130	160	180	200	220	250	270
Flujo de aire Airflow(m ³ /h)	1715	1985	2250	2590	3035	3695	4535	5615	7505
Nivel sonoro Sound level (dB(a))	30	31	33.1	36.2	38.3	40.4	42.5	45.7	48



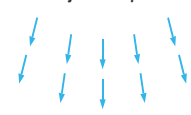
INSTALAR



MODO DE USO



Flujo aire amplio



Psb 35W
 ≤ 0,5W motor DC

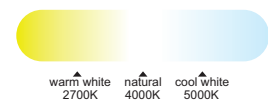


NEPAL mini

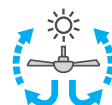
by José Ignacio Ballester



Ref	K	CRI	W	Lúmenes útiles	Lúmenes	Acabado Finish	Motor
7801	2700-5000K	≥ 80	55W	5200lm	7200lm	Blanco White	30W
7802	2700-5000K	≥ 80	55W	5200lm	7200lm	Negro Black	30W
7803	2700-5000K	≥ 80	55W	5200lm	7200lm	Blanco haya White beech	30W



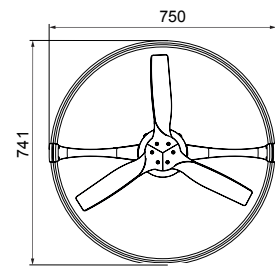
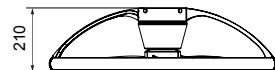
WINTER



SUMMER



R00134



Velocidad Speeds	Sleep mode	1	2	3	4	5	6	7	8
Potencia Power	3.5W	5W	6W	7.5W	10W	13W	18W	24W	30W
RPM	100	150	185	220	250	280	310	350	380
Flujo de aire Airflow(m ³ /h)	1050	1470	1760	2115	2760	3510	4535	5325	5760
Nivel sonoro Sound level (dB(a))	33	35.9	37.9	39.9	41.6	43.3	45	47.2	49



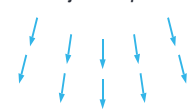
INSTALAR



PROMOCIÓN



Flujo aire amplio

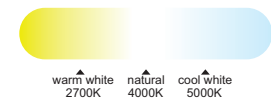


NATURE

by José Ignacio Ballester



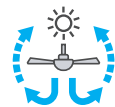
Ref	K	CRI	W	Lúmenes útiles	Lúmenes	Acabado Finish	Motor
7807	2700-5000K	≥ 80	75W	5000lm	9750lm	Blanco White	30W
7808	2700-5000K	≥ 80	75W	5000lm	9750lm	Negro-Haya Black-Beech	30W
7809	2700-5000K	≥ 80	75W	5000lm	9750lm	Blanco-Haya White-Beech	30W



warm white 2700K natural 4000K cool white 5000K



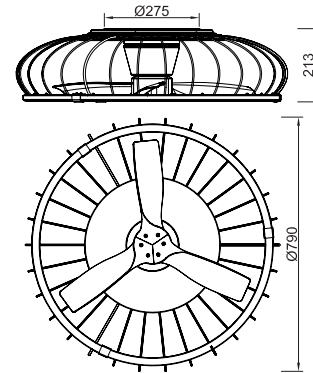
WINTER



SUMMER



R00134



Velocidad Speeds	Sleep mode	1	2	3	4	5	6	7	8
Potencia Power	3.5W	5W	6W	7.5W	10W	13W	18W	24W	30W
RPM	100	150	185	220	250	280	310	350	380
Flujo de aire Airflow(m³/h)	1050	1470	1760	2115	2760	3510	4535	5325	5760
Nivel sonoro Sound level (dB(a))	33	35.9	37.9	39.9	41.6	43.3	45	47.2	49



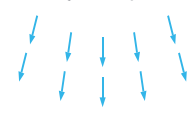
INSTALAR



MODO DE USO



Flujo aire amplio





MISTRAL

by Mantra Team



Ref	K	CRI	W	Lúmenes útiles	Lúmenes	Acabado Finish	Motor
8826	3000-6500K	≥ 80	50W	3200lm	5400lm	Blanco White	28W
8827	3000-6500K	≥ 80	50W	3200lm	5400lm	Blanco+Madera White+Wood	28W
8828	3000-6500K	≥ 80	50W	3200lm	5400lm	Negro Black	28W



warm white 3000K natural 4000K cool white 6500K



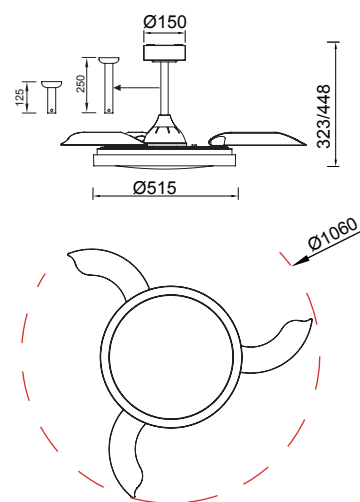
WINTER



SUMMER



R00145



Velocidad Speeds	1	2	3	4	5	6
Potencia Power	5W	10W	13.2W	17.5W	21.5W	28W
RPM	170	185	200	215	230	245
Flujo de aire Airflow(m³/h)	3000	4080	4500	5100	5700	6300
Nivel sonoro Sound level (dB(α))	25	28	33	38	40	45



INSTALAR



MODO DE USO



Flujo aire amplio



220-240V~ 50/60Hz CRI≥ 80

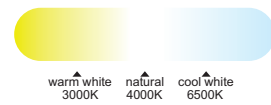


MISTRAL mini

by Mantra Team



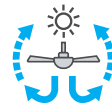
Ref	K	CRI	W	Lúmenes útiles	Lúmenes	Acabado Finish	Motor
8829	3000-6500K	≥ 80	40W	2500lm	4200lm	Blanco White	25W
8830	3000-6500K	≥ 80	40W	2500lm	4200lm	Blanco+Madera White+Wood	25W
8831	3000-6500K	≥ 80	40W	2500lm	4200lm	Negro Black	25W



warm white 3000K natural 4000K cool white 6500K



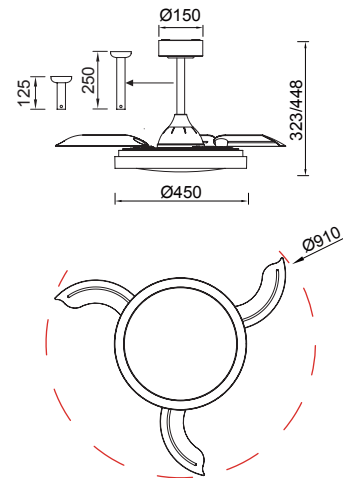
WINTER



SUMMER



R00145



Velocidad Speeds	1	2	3	4	5	6
Potencia Power	5.2W	8.1W	11.5W	15.5W	20W	25W
RPM	170	190	210	230	250	270
Flujo de aire Airflow(m³/h)	2700	3300	3900	4320	5100	5700
Nivel sonoro Sound level (dB(a))	23	26	30	35	40	45



INSTALAR



MODO DE USO



Flujo aire amplio

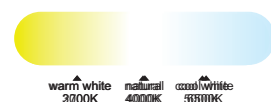


220-240V ~ 50/60Hz CRI: 80

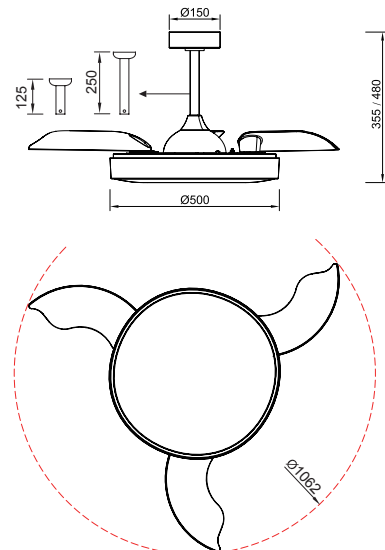




Ref	K	W	Lúmenes útiles	Lúmenes	Acabado Finish	Motor
8752	2700-5000K	50W	3300lm	5500lm	Blanco White	30W
8753	2700-5000K	50W	3300lm	5500lm	Madera Wood	30W
8754	2700-5000K	50W	3300lm	5500lm	Negro Black	30W



R00142



Velocidad Speeds	Sleep mode	1	2	3	4	5	6	7	8
Potencia Power	7W	8W	9W	10W	12W	15W	20W	25W	30W
RPM	150	155	165	175	188	198	210	220	235
Flujo de aire Airflow(m ³ /h)	4200	4395	4795	5175	5682	6072	6040	6930	7500
Nivel sonoro Sound level (dB(a))	33.0	35.7	37.1	36.5	38.4	39.8	41.5	42.9	45.0



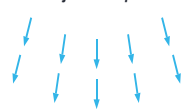
INSTALAR



MODO DE USO



Flujo aire amplio



220-240V - 50/60Hz CRI: 80

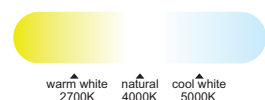


ALASKA mini

by Mantra Team



Ref	K	CRI	W	Lúmenes útiles	Lúmenes	Acabado Finish	Motor
8755	2700-5000K	≥ 80	45W	2500lm	5000lm	Blanco White	25 W
8756	2700-5000K	≥ 80	45W	2500lm	5000lm	Madera Wood	25 W
8757	2700-5000K	≥ 80	45W	2500lm	5000lm	Negro Black	25 W



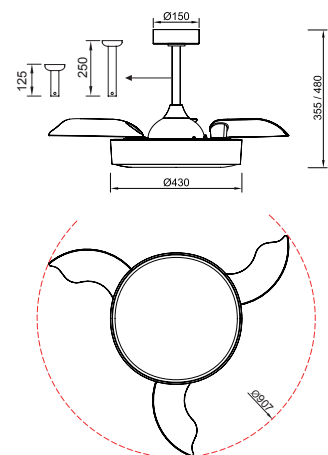
WINTER



SUMMER



R00142



Velocidad Speeds	Sleep mode	1	2	3	4	5	6	7	8
Potencia Power	6.0	6.5	7.5	9.0	11.0	13.0	16.0	21.0	25.0
RPM	150	160	170	180	195	210	225	240	260
Flujo de aire Airflow(m ³ /h)	3600	3880	4160	4440	4860	5280	5700	6120	6700
Nivel sonoro Sound level (dB(a))	33.0	34.17	35.2	36.3	37.9	39.5	41.2	42.8	45.0



INSTALAR



MODO DE USO



Flujo aire amplio

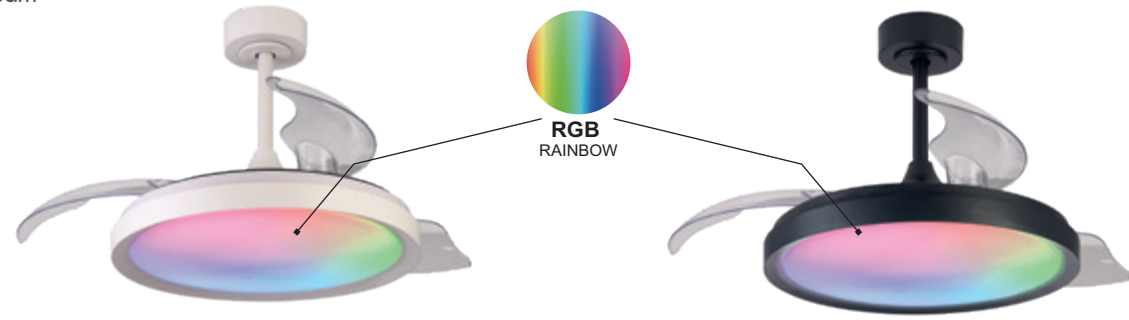


220-240V ~ 50/60Hz CRI≥ 80

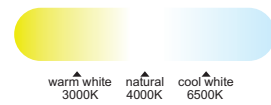


DC
MOTOR

SIBERIA
by Mantra Team



Ref	K	CRI	W	Lúmenes útiles	Lúmenes	Acabado Finish	Motor
8758	3000-6500K	≥ 80	50W	3200lm	5400lm	Blanco White	30W
8759	3000-6500K	≥ 80	50W	3200lm	5400lm	Negro Black	30W



warm white 3000K natural 4000K cool white 6500K



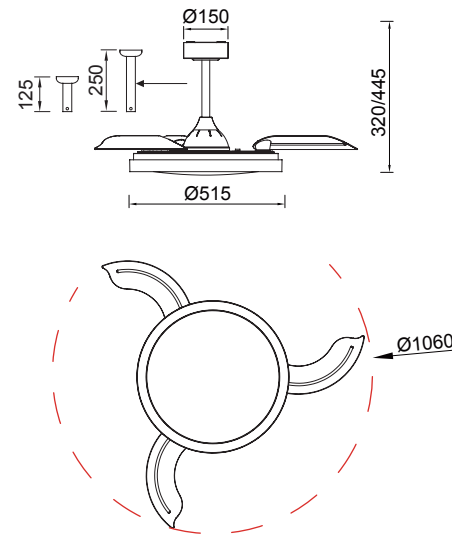
WINTER



SUMMER



R00144



Velocidad Speeds	1	2	3	4	5	6
Potencia Power	5W	9W	13W	19W	25W	30W
RPM	150	170	190	210	230	242
Flujo de aire Airflow(m³/h)	3120	3900	4500	5100	6000	7020
Nivel sonoro Sound level (dB(α))	25	28	33	38	40	45



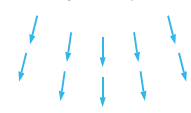
INSTALAR



MODO DE USO

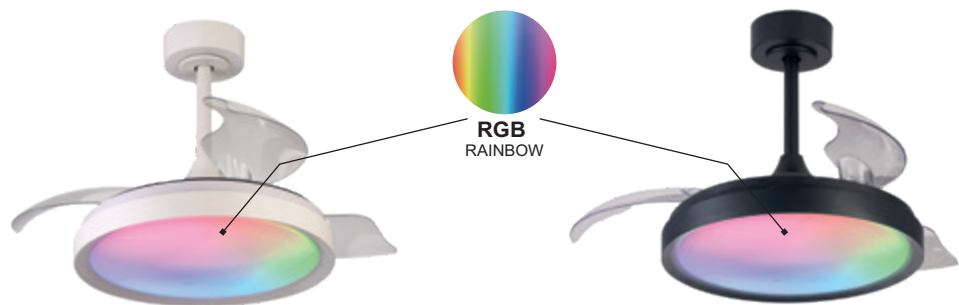


Flujo aire amplio

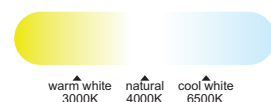


SIBERIA mini

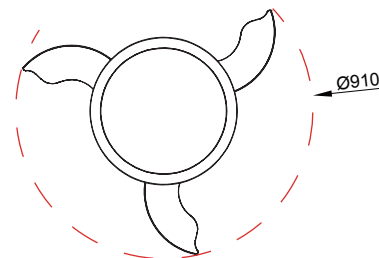
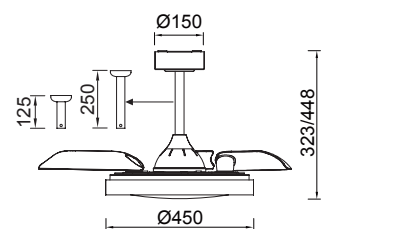
by Mantra Team



Ref	K	CRI	W	Lúmenes útiles	Lúmenes	Acabado Finish	Motor
8760	3000-6500K	≥ 80	40W	2500lm	4200lm	Blanco White	28W
8761	3000-6500K	≥ 80	40W	2500lm	4200lm	Negro Black	28W



R00144



Velocidad Speeds	1	2	3	4	5	6
Potencia Power	6.3W	10.5W	14W	18W	23W	28W
RPM	154	180	200	220	240	252
Flujo de aire Airflow(m³/h)	3000	3900	4320	4800	5400	6240
Nivel sonoro Sound level [dB(a)]	30	32	36	40	43	48



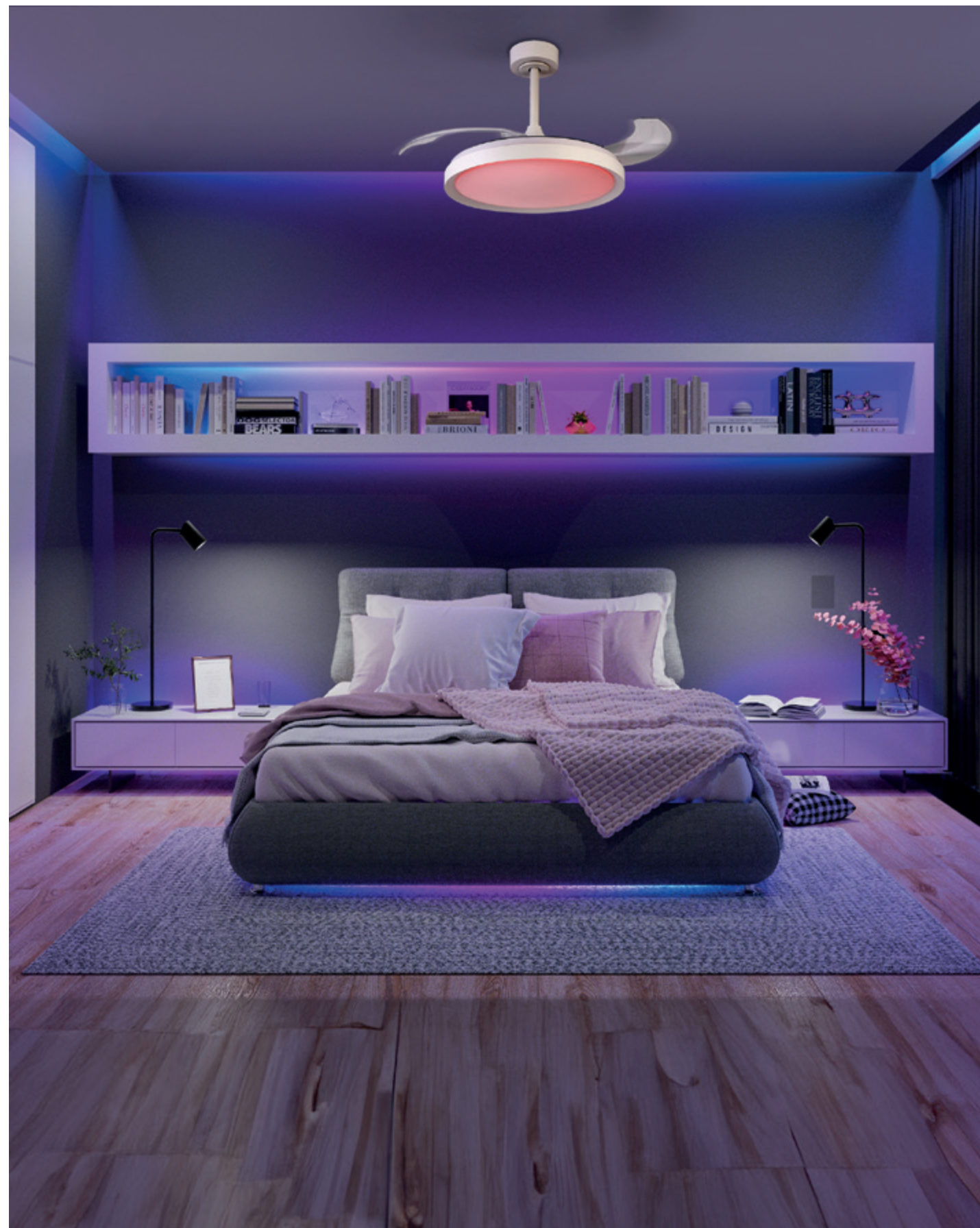
INSTALAR



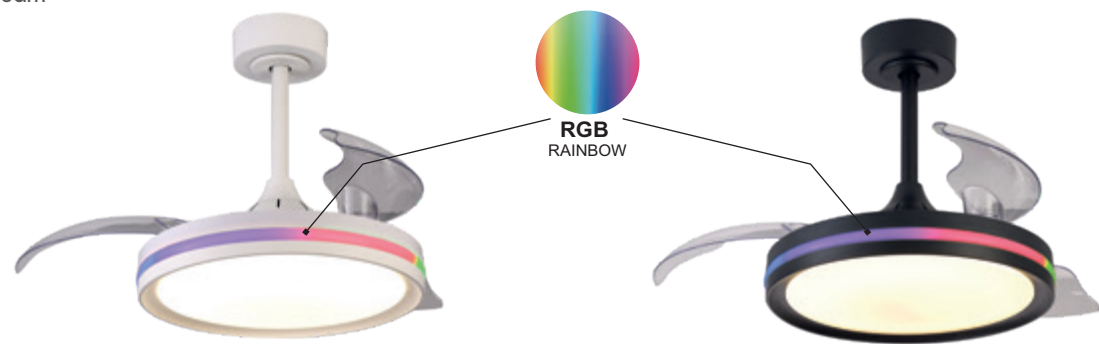
MODO DE USO



Flujo aire amplio



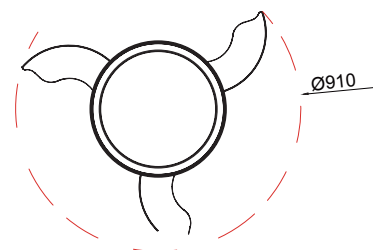
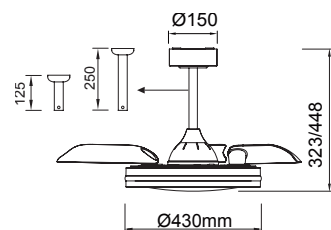
NORTH
by Mantra Team



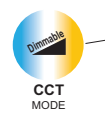
Ref	K	CRI	W	Lúmenes útiles	Lúmenes	Acabado Finish	Motor
8729	3000-6500K	≥ 80	40W	2500lm	4200lm	Blanco White	28W
8730	3000-6500K	≥ 80	40W	2500lm	4200lm	Negro Black	28W



R00144



Velocidad Speeds	1	2	3	4	5	6
Potencia Power	6.3W	10.5W	14W	18W	23W	28W
RPM	154	180	200	220	240	252
Flujo de aire Airflow (m³/h)	3000	3900	4320	4800	5400	6240
Nivel sonoro Sound level (dB(A))	30	32	36	40	43	48



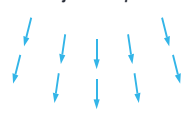
INSTALAR



MODO DE USO



Flujo aire amplio

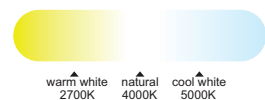


ALOHA

by Santiago Sevillano Studio



Ref	K	CRI	W	Lúmenes útiles	Lúmenes	Acabado Finish	Motor
8233	2700-5000K	≥ 80	45W	3500lm	5000lm	Blanco White	25W
8234	2700-5000K	≥ 80	45W	3500lm	5000lm	Madera/Blanco Wood/White	25W



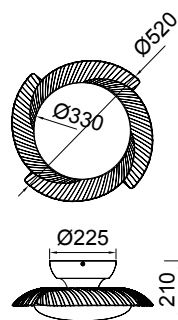
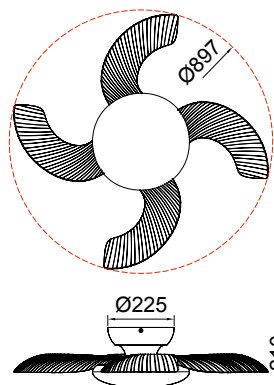
WINTER



SUMMER



R00137



Velocidad Speeds	Sleep mode	1	2	3
Potencia Power	7W	10W	20W	25W
RPM	200	240	300	340
Flujo de aire Airflow (m³/h)	3240	3900	4860	5520
Nivel sonoro Sound level (dB(a))	33	36	42	45



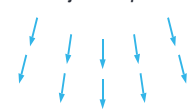
INSTALAR



MODO DE USO



Flujo aire amplio

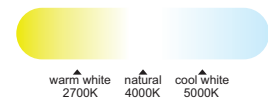


TURBO

by José Ignacio Ballester



Ref	K	CRI	W	Lúmenes útiles	Lúmenes	Acabado Finish	Motor
8231	2700-5000K	≥ 80	60W	4100lm	6600lm	Blanco White	32W
8232	2700-5000K	≥ 80	60W	4100lm	6600lm	Negro Black	32W



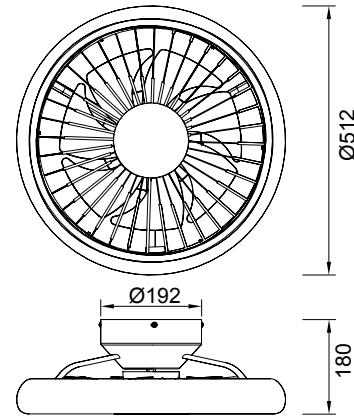
WINTER



SUMMER



R00131



Velocidad Speeds	Sleep mode	1	2	3	4
Potencia Power	5W	6W	8W	15W	32W
RPM	280	300	500	700	950
Flujo de aire Airflow (m ³ /h)	1080	1740	2100	2880	3600
Nivel sonoro Sound level (dB(a))	32	33	40	47	55



INSTALAR

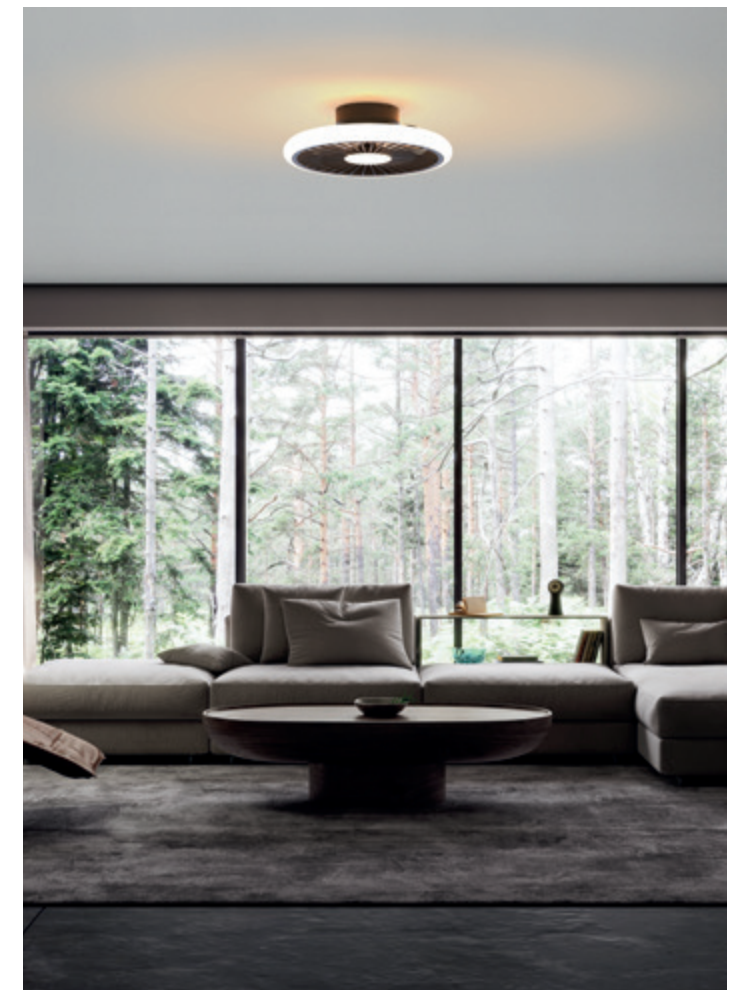


MODO DE USO

Flujo aire concentrado

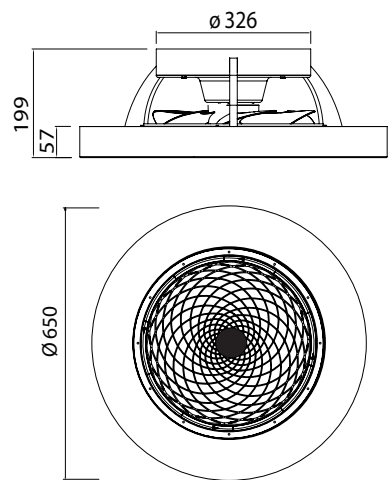
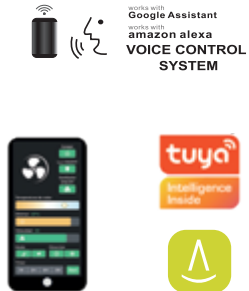
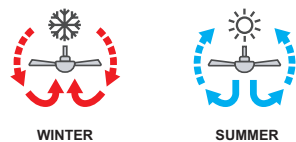
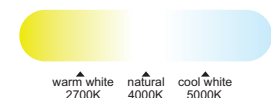


DC MOTOR





Ref	K	CRI	W	Lúmenes útiles	Lúmenes	Acabado Finish	Motor
7123	2700-5000K	≥ 80	70W	3900lm	7700lm	Blanco White	35W
7125	2700-5000K	≥ 80	70W	3900lm	7700lm	Plata Silver	35W
7126	2700-5000K	≥ 80	70W	3900lm	7700lm	Madera/Blanco Wood/White	35W
7127	2700-5000K	≥ 80	70W	3900lm	7700lm	Madera/Negro Wood/Black	35W



Velocidad Speeds	Sleep mode	1	2	3	4	5	6	7	8
Potencia Power	5.5	6	6.5	7.5	10	13	18	24	35
RPM	300	350	450	500	600	700	750	860	1000
Flujo de aire Airflow(m ³ /h)	990	1080	1170	1260	1560	1870	2590	3020	3720
Nivel sonoro Sound level (dB(a))	34.0	35.3	37.9	39.2	41.8	44.4	45.7	48.5	52



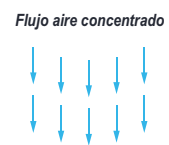
INSTALAR



MODO DE USO



PROMOCIÓN



DC MOTOR

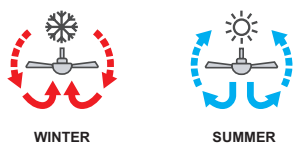
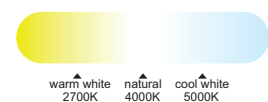


TÍBET mini

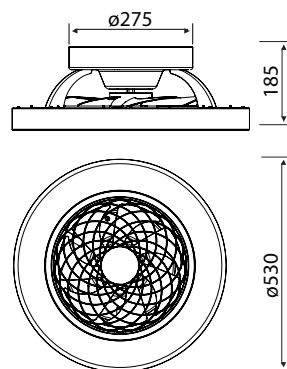
by José Ignacio Ballester



Ref	K	CRI	W	Lúmenes útiles	Lúmenes	Acabado Finish	Motor
7804	2700-5000K	≥ 80	70W	3900lm	7700lm	Blanco White	33W
7805	2700-5000K	≥ 80	70W	3900lm	7700lm	Negro Black	33W
7806	2700-5000K	≥ 80	70W	3900lm	7700lm	Madera/Blanco Wood/White	33W



R00131

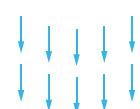


Velocidad Speeds	Sleep mode	30%	70%	100%
Potencia Power	4W	5W	18W	30W
RPM	300	390	910	1300
Flujo de aire Airflow(m³/h)	1020	1380	3180	2700
Nivel sonoro Sound level (dB(a))	32	36	46	54



INSTALAR

Flujo aire concentrado

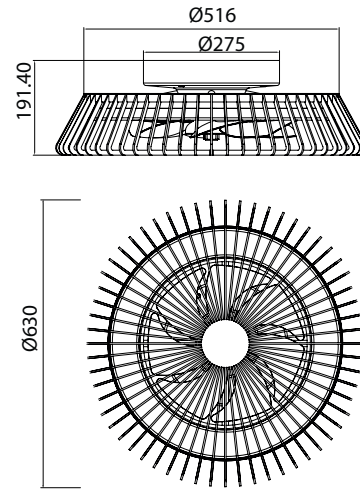
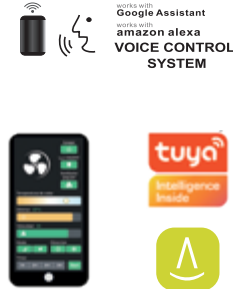
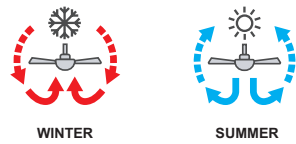
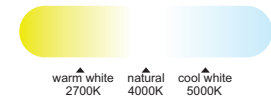


HIMALAYA

by Santiago Sevillano Studio



Ref	K	CRI	W	Lúmenes útiles	Lúmenes	Acabado Finish	Motor
7120	2700-5000K	≥ 80	70W	4900lm	7700lm	Blanco White	35W
7121	2700-5000K	≥ 80	70W	4900lm	7700lm	Negro Black	35W
7122	2700-5000K	≥ 80	70W	4900lm	7700lm	Plata Silver	35W
7128	2700-5000K	≥ 80	70W	4900lm	7700lm	Madera Wood	35W



Velocidad Speeds	Sleep mode	1	2	3	4	5	6	7	8
Potencia Power	5.5	6	6.5	7.5	10	13	18	24	35
RPM	300	350	450	500	600	700	750	860	1000
Flujo de aire Airflow(m³/h)	990	1080	1170	1260	1560	1870	2590	3020	3720
Nivel sonoro Sound level (dB(a))	34.0	35.3	37.9	39.2	41.8	44.4	45.7	48.5	52

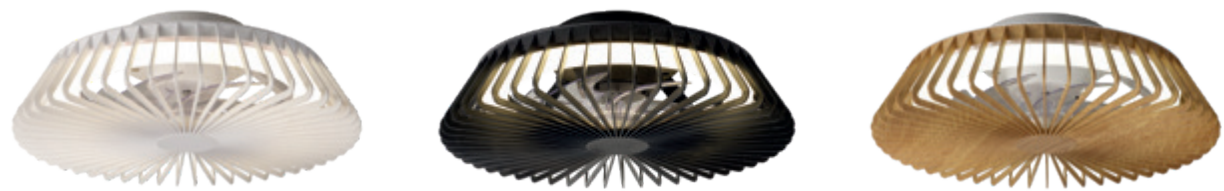


INSTALAR

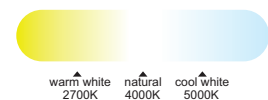


HIMALAYA mini

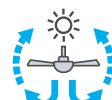
by Santiago Sevillano Studio



Ref	K	CRI	W	Lúmenes útiles	Lúmenes	Acabado Finish	Motor
8196	2700-5000K	≥ 80	70W	4500lm	7700lm	Blanco White	30W
8197	2700-5000K	≥ 80	70W	4500lm	7700lm	Negro Black	30W
8198	2700-5000K	≥ 80	70W	4500lm	7700lm	Madera Wood	30W



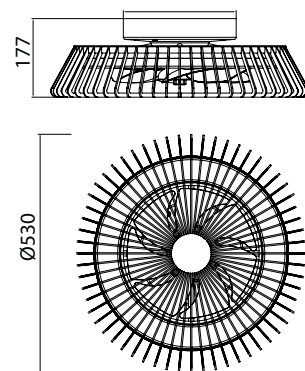
WINTER



SUMMER



R00131

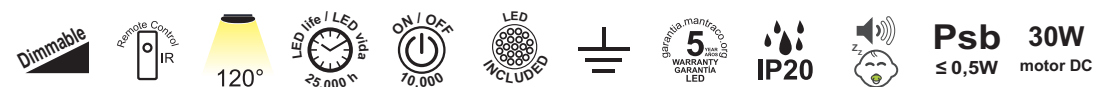
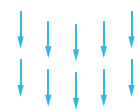


Velocidad Speeds	Sleep mode	30%	70%	100%
Potencia Power	4W	5W	18W	30W
RPM	300	390	910	1300
Flujo de aire Airflow(m³/h)	1020	1380	3180	2700
Nivel sonoro Sound level (dB(a))	32	36	46	54



INSTALAR

Flujo aire concentrado

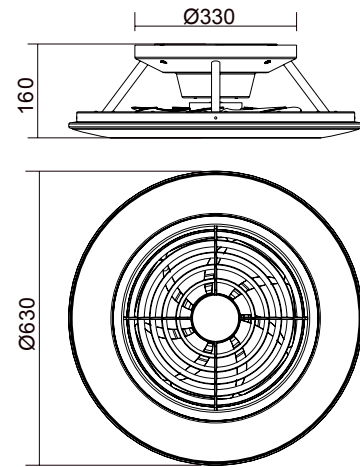
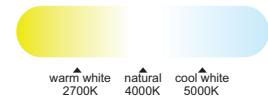


DC MOTOR





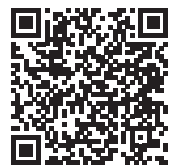
Ref	K	CRI	W	Lúmenes útiles	Lúmenes	Acabado Finish	Motor
6705	2700-5000K	≥ 80	70W	4900lm	7700lm	Blanco White	35W
7800	2700-5000K	≥ 80	70W	4900lm	7700lm	Negro Black	35W



Velocidad Speeds	Sleep mode	1	2	3	4	5	6	7	8
Potencia Power	5.5	6	6.5	7.5	10	13	18	24	35
RPM	300	350	450	500	600	700	750	860	1000
Flujo de aire Airflow(m ³ /h)	990	1080	1170	1260	1560	1870	2590	3020	3720
Nivel sonoro Sound level (dB(a))	34.0	35.3	37.9	39.2	41.8	44.4	45.7	48.5	52



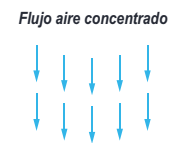
INSTALAR



MODO DE USO



PROMOCIÓN

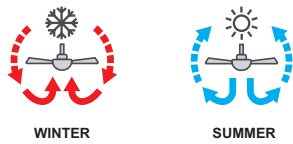
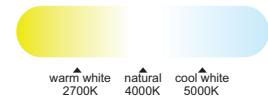


ALISIO mini

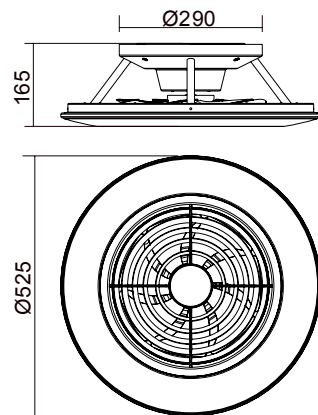
by Mantra Team



Ref	K	CRI	W	Lúmenes útiles	Lúmenes	Acabado Finish	Motor
7493	2700-5000K	≥ 80	70W	4900lm	7700lm	Blanco White	30W
7494	2700-5000K	≥ 80	70W	4900lm	7700lm	Plata Silver	30W
7495	2700-5000K	≥ 80	70W	4900lm	7700lm	Negro Black	30W



R00131



Velocidad Speeds	Sleep mode	30%	70%	100%
Potencia Power	4W	5W	18W	30W
RPM	300	390	910	1300
Flujo de aire Airflow(m³/h)	1020	1380	3180	2700
Nivel sonoro Sound level (dB(a))	32	36	46	54



INSTALAR



DC MOTOR

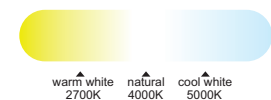


ALISIO XL

by Mantra Team



Ref	K	CRI	W	Lúmenes útiles	Lúmenes	Acabado Finish	Motor
7490	2700-5000K	≥ 80	95W	5900lm	10450lm	Blanco White	58W
7491	2700-5000K	≥ 80	95W	5900lm	10450lm	Plata Silver	58W
7492	2700-5000K	≥ 80	95W	5900lm	10450lm	Negro Black	58W



WINTER



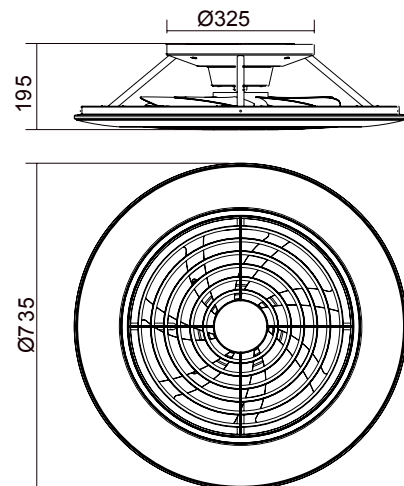
SUMMER



R00128



Google Assistant
amazon alexa
VOICE CONTROL SYSTEM



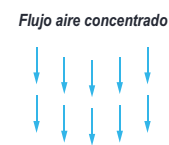
Velocidad Speeds	Sleep mode	1	2	3	4
Potencia Power	7W	9W	12W	20W	55W
RPM	280	300	450	650	900
Flujo de aire Airflow (m ³ /h)	1320	1680	3240	5340	6540
Nivel sonoro Sound level (dB(a))	41	41	45	50	56



INSTALAR



PROMOCIÓN



DC MOTOR

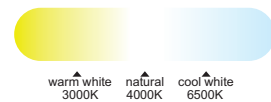


GAMER big

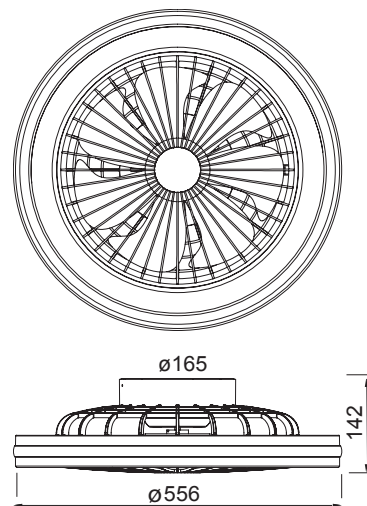
by Mantra Team



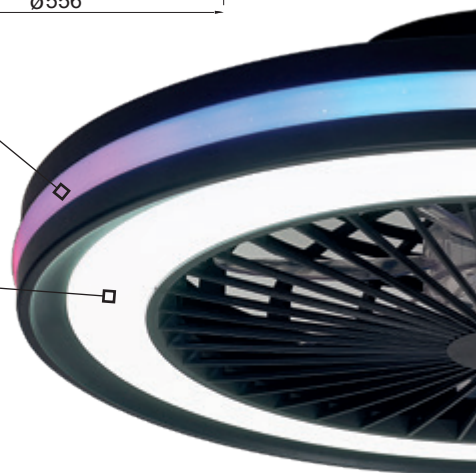
Ref	K	CRI	W	Lúmenes útiles	Lúmenes	Acabado Finish	Motor
7862	3000K-6500K	≥ 80	60W	4800lm	6700lm	Negro Black	26W
7861	3000K-6500K	≥ 80	60W	4800lm	6700lm	Blanco White	26W



R00136



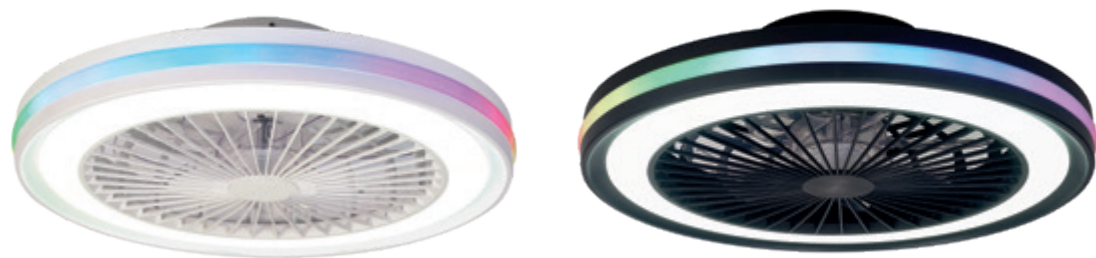
Velocidad Speeds	1	2	3
Potencia Power	6.3W	13.5W	26W
RPM	550	750	900
Flujo de aire Airflow(m ³ /min)	28	50	65
Flujo de aire Airflow(m ³ /h)	1680	3000	3900
Nivel sonoro Sound level (dB(a))	44	52	56



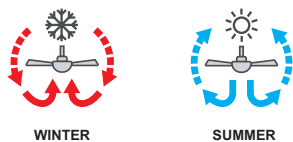
MODO DE USO



DC MOTOR



Ref	K	CRI	W	Lúmenes útiles	Lúmenes	Acabado Finish	Motor
8292	3000K-6500K	≥ 80	40W	3000lm	4200lm	Negro Black	20W
8291	3000K-6500K	≥ 80	40W	3000lm	4200lm	Blanco White	20W



R00136

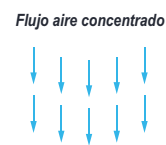
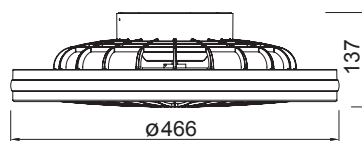
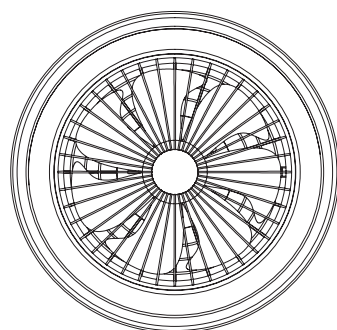


RGB
RAINBOW

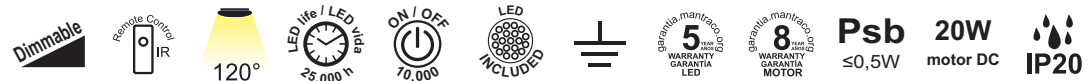


Dimmable
CCT
MODE

Velocidad Speeds	1	2	3
Potencia Power	6W	12W	20W
RPM	650	850	1050
Flujo de aire Airflow(m ³ /min)	22	36	45
Flujo de aire Airflow(m ³ /h)	1320	2160	2700
Nivel sonoro Sound level (dB(a))	36	45	56



MODO DE USO

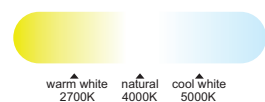


DC
MOTOR





Ref	K	CRI	W	Lúmenes útiles	Lúmenes	Acabado Finish	Motor
7810	2700-5000K	≥ 80	70W	4200lm	7700lm	Blanco-Ratán White-Rattan	35W



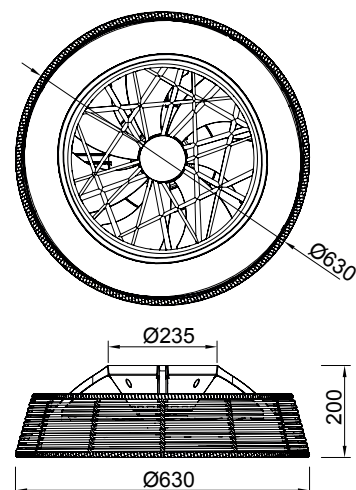
WINTER



SUMMER



R00131



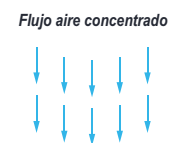
Velocidad Speeds	Sleep mode	30%	70%	100%
Potencia Power	5W	11W	28W	35W
RPM	300	650	880	950
Flujo de aire Airflow(m³/h)	1200	1800	2760	3840
Nivel sonoro Sound level (dB(a))	32	36	46	54



INSTALAR



MODO DE USO

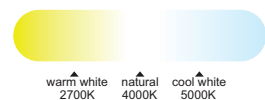


INDONESIA mini

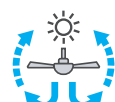
by José Ignacio Ballester



Ref	K	CRI	W	Lúmenes útiles	Lúmenes	Acabado Finish	Motor
8225	2700-5000K	≥ 80	55W	3800lm	6050lm	Blanco-Ratán White-Rattan	25W



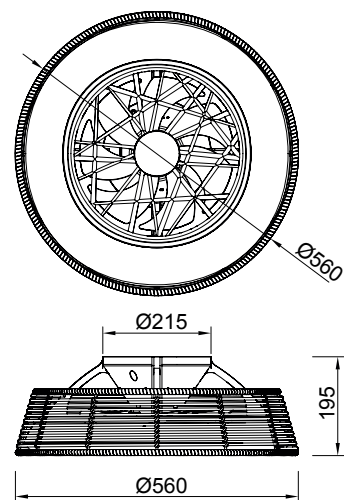
WINTER



SUMMER



R00131



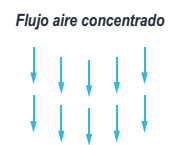
Velocidad Speeds	Sleep mode	30%	70%	100%
Potencia Power	3.5W	7.5W	17.5W	25W
RPM	300	720	1020	1160
Flujo de aire Airflow(m³/h)	960	1500	2400	2700
Nivel sonoro Sound level (dB(a))	32	36	46	54



INSTALAR



MODO DE USO



DC MOTOR



IP44

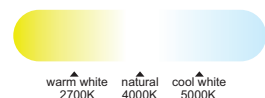
POLINESIA NATURAL

by Santiago Sevillano Studio

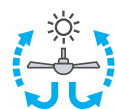


Cuerda natural
Natural rope

Ref	K	CRI	W	Lúmenes útiles	Lúmenes	Acabado Finish	Motor
8229	2700-5000K	≥ 80	70W	4200lm	7700lm	Cuerda natural Natural rope	35W



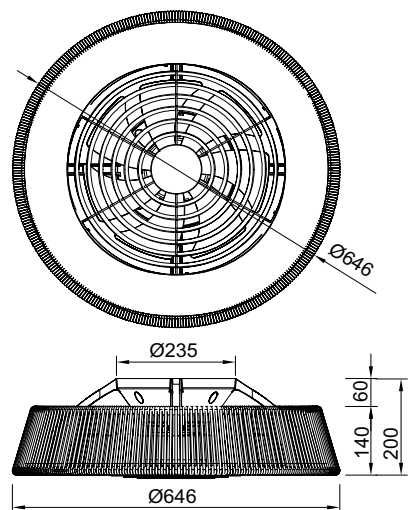
WINTER



SUMMER



R00131



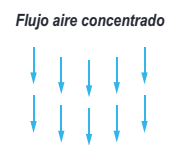
Velocidad Speeds	Sleep mode	30%	70%	100%
Potencia Power	5W	11W	28W	35W
RPM	300	650	880	950
Flujo de aire Airflow(m³/h)	1200	1800	2760	3840
Nivel sonoro Sound level (dB(a))	32	36	46	54



INSTALAR



MODO DE USO



DC
MOTOR

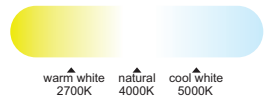
POLINESIA NÁUTICA

by Santiago Sevillano Studio



Cuerda sintética
Synthetic rope

Ref	K	CRI	W	Lúmenes útiles	Lúmenes	Acabado Finish	Motor
8227	2700-5000K	≥ 80	70W	4200lm	7700lm	Textileno Textileno	35W



warm white 2700K natural 4000K cool white 5000K



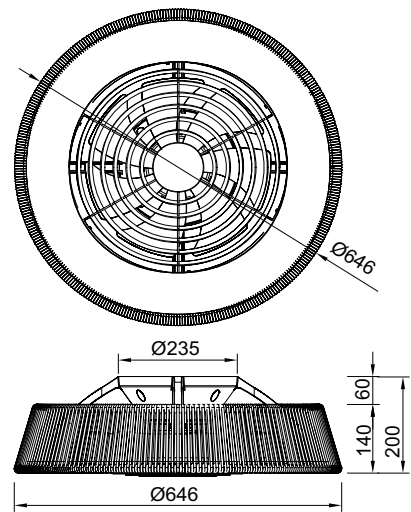
WINTER



SUMMER



R00131



Velocidad Speeds	Sleep mode	30%	70%	100%
Potencia Power	5W	11W	28W	35W
RPM	300	650	880	950
Flujo de aire Airflow(m³/h)	1200	1800	2760	3840
Nivel sonoro Sound level (dB(a))	32	36	46	54

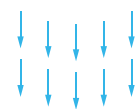


INSTALAR



MODO DE USO

Flujo aire concentrado



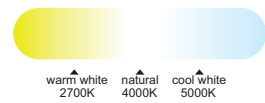
POLINESIA NÁUTICA mini

by Santiago Sevillano Studio



Cuerda sintética
Synthetic rope

Ref	K	CRI	W	Lúmenes útiles	Lúmenes	Acabado Finish	Motor
8228	2700-5000K	≥ 80	55W	3800lm	6050lm	Textileno Textileno	25W



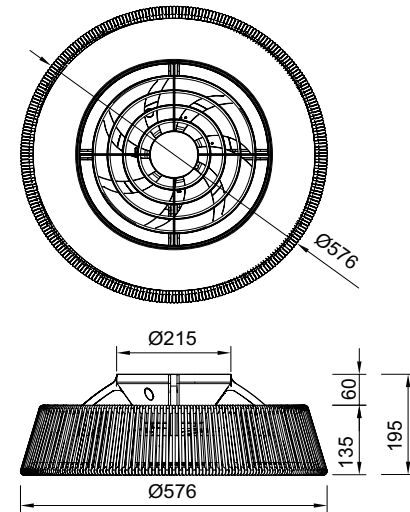
WINTER



SUMMER



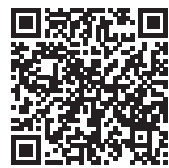
R00131



Velocidad Speeds	Sleep mode	30%	70%	100%
Potencia Power	3.5W	7.5W	17.5W	25W
RPM	300	720	1020	1160
Flujo de aire Airflow (m³/h)	960	1500	2400	2700
Nivel sonoro Sound level (dB(a))	32	36	46	54

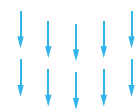


INSTALAR



MODO DE USO

Flujo aire concentrado



IP44

DC MOTOR



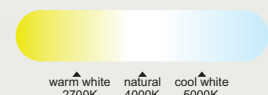
KILIMANJARO

by José Ignacio Ballester

2 Opciones de montaje
2 Assembling options



Ref	K	CRI	W	Lúmenes útiles	Lúmenes	Acabado Finish	Motor
7811	2700-5000K	≥ 80	70W	4200lm	7700lm	Blanco-Ratán White-Rattan	35W



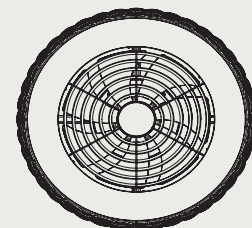
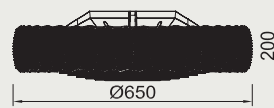
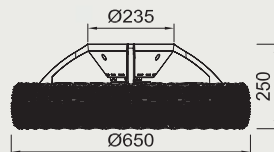
WINTER



SUMMER

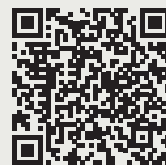


R00131



2 Opciones de montaje
2 Assembling options

Velocidad Speeds	Sleep mode	30%	70%	100%
Potencia Power	5W	11W	28W	35W
RPM	300	650	880	950
Flujo de aire Airflow (m³/h)	1200	1800	2760	3840
Nivel sonoro Sound level (dB(a))	32	36	46	54



INSTALAR



MODO DE USO

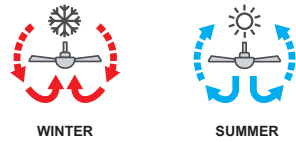
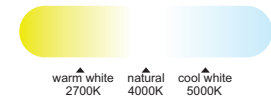


KILIMANJARO mini

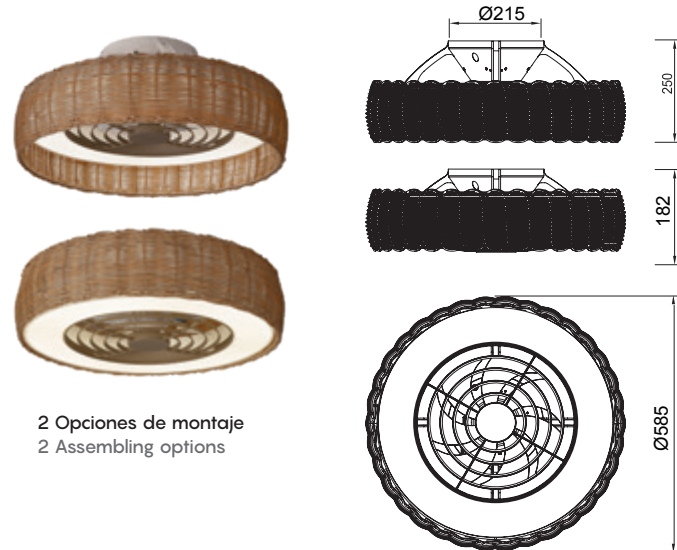
by José Ignacio Ballester



Ref	K	CRI	W	Lúmenes útiles	Lúmenes	Acabado Finish	Motor
8226	2700-5000K	≥ 80	55W	3800lm	6050lm	Blanco-Ratán White-Rattan	25W



R00131



2 Opciones de montaje
2 Assembling options

Velocidad Speeds	Sleep mode	30%	70%	100%
Potencia Power	3.5W	7.5W	17.5W	25W
RPM	300	720	1020	1160
Flujo de aire Airflow (m³/h)	960	1500	2400	2700
Nivel sonoro Sound level (dB(a))	32	36	46	54



INSTALAR



MODO DE USO



220-240V ~ 50/60Hz CRI ≥ 80

IP44

DC MOTOR



REF	NOMBRE	COLOR	LED	LÚMENES ÚTILES	LÚMENES	MOTOR	ØxH	IP	DB MIN/MÁX	PAG	ROOM	RPM MÁX	AIR FLOW	LAMP MAT	SHADE MAT	BLADE MAT	REMOTE CONTROL	APP	
8752	ALASKA	Blanco	50W	3300	5500	30W	50x35.5-48	IP20	33/45	62	13-20m²	235	125m³/min	Iron+ABS	ABS+PMMA	PC	RF R00142	MANTRA APP	
8753	ALASKA	Madera	50W	3300	5500	30W	50x35.5-48	IP20	33/45	62	13-20m²	235	125m³/min	Iron+ABS	ABS+PMMA	PC	RF R00142	MANTRA APP	
8754	ALASKA	Negro	50W	3300	5500	30W	50x35.5-48	IP20	33/45	62	13-20m²	235	125m³/min	Iron+ABS	ABS+PMMA	PC	RF R00142	MANTRA APP	
8755	ALASKA MINI	Blanco	45W	2500	5000	25W	43x35.5-48	IP20	33/45	64	<13m²	260	112m³/min	Iron+ABS	ABS+PMMA	PC	RF R00142	MANTRA APP	
8756	ALASKA MINI	Madera	45W	2500	5000	25W	43x35.5-48	IP20	33/45	64	<13m²	260	112m³/min	Iron+ABS	ABS+PMMA	PCw	RF R00142	MANTRA APP	
8757	ALASKA MINI	Negro	45W	2500	5000	25W	43x35.5-48	IP20	33/45	64	<13m²	260	112m³/min	Iron+ABS	ABS+PMMA	PC	RF R00142	MANTRA APP	
6705	ALISIO	Blanco	70W	4900	7700	35W	62.5x17	IP20	34/52	84	13-20m²	1000	62m³/min	Iron	PMMA	SA	RF R00128	MANTRA APP	
7800	ALISIO	Negro	70W	4900	7700	35W	62.5x17	IP20	34/52	84	13-20m²	1000	62m³/min	Iron	PMMA	SA	RF R00128	MANTRA APP	
7493	ALISIO MINI	Blanco	70W	4900	7700	30W	52,5x17,3	IP20	32/54	86	<13m²	1300	45m³/min	Iron	PMMA	SA	IR R00131		
7494	ALISIO MINI	Plata	70W	4900	7700	30W	52,5x17,3	IP20	32/54	86	<13m²	1300	45m³/min	Iron	PMMA	SA	IR R00131		
7495	ALISIO MINI	Negro	70W	4900	7700	30W	52,5x17,3	IP20	32/54	86	<13m²	1300	45m³/min	Iron	PMMA	SA	IR R00131		
7490	ALISIO XL	Blanco	95W	5900	10450	58W	73,5x19,5	IP20	41/56	88	13-20m²	900	109m³/min	Iron	PMMA	SA	RF R00128	TUYA+MANTRA APP	
7491	ALISIO XL	Plata	95W	5900	10450	58W	73,5x19,5	IP20	41/56	88	13-20m²	900	109m³/min	Iron	PMMA	SA	RF R00128	TUYA+MANTRA APP	
7492	ALISIO XL	Negro	95W	5900	10450	58W	73,5x19,5	IP20	41/56	88	13-20m²	900	109m³/min	Iron	PMMA	SA	RF R00128	TUYA+MANTRA APP	
8233	ALOHA	Blanco	45W	3500	5000	25W	52x21	IP20	33/45	72	<13m²	340	92m³/min	Iron	PC	PC	RF R00137		
8234	ALOHA	Madera	45W	3500	5000	25W	52x21	IP20	33/45	72	<13m²	340	92m³/min	Iron	PC	PC	RF R00137		
8723	BRISA	Madera/Negro	20w	1400	2200	40w	177x44,5-70,5	IP44	33/45	30	>20m²	152	200m³/min	Iron+ABS	SILICONE	Mdf	RF R00142	MANTRA APP	
8724	BRISA	Blanco	20w	1400	2200	40w	177x44,5-70,5	IP44	33/45	30	>20m²	152	200m³/min	Iron+ABS	SILICONE	Mdf	RF R00142	MANTRA APP	
8725	BRISA MINI	Madera/Negro	20w	1400	2200	40w	150x44,5	IP44	33/45	34	>20m²	195	188m³/min	Iron+ABS	SILICONE	Mdf	RF R00142	MANTRA APP	
8726	BRISA MINI	Blanco	20w	1400	2200	40w	150x44,5	IP44	33/45	34	>20m²	195	188m³/min	Iron+ABS	SILICONE	Mdf	RF R00142	MANTRA APP	
8291	GAMER	Blanco	40W	3000	4200	20W	46,6x13.7	IP20	36/56	92	<13m²	1050	45m³/min	Iron+ABS	PMMA	PC	IR R00136		
8292	GAMER	Negro	40W	3000	4200	20W	46,6x13.7	IP20	36/56	92	<13m²	1050	45m³/min	Iron+ABS	PMMA	PC	IR R00136		
7861	GAMER big	Blanco	60W	4800	6700	26W	55,6x14,2	IP20	44/56	90	13-20m²	900	65m³/min	Iron+ABS	PMMA	PC	IR R00136		
7862	GAMER big	Negro	60W	4800	6700	26W	55,6x14,2	IP20	44/56	90	13-20m²	900	65m³/min	Iron+ABS	PMMA	PC	IR R00136		
7120	HIMALAYA	Blanco	70W	4900	7700	35W	63x19	IP20	34/52	80	13-20m²	1000	102m³/min	Iron	PC	AS	RF R00128	TUYA+MANTRA APP	
7121	HIMALAYA	Negro	70W	4900	7700	35W	63x19	IP20	34/52	80	13-20m²	1000	102m³/min	Iron	PC	AS	RF R00128	TUYA+MANTRA APP	
7122	HIMALAYA	Plata	70W	4900	7700	35W	63x19	IP20	34/52	80	13-20m²	1000	102m³/min	Iron	PC	AS	RF R00128	TUYA+MANTRA APP	
7128	HIMALAYA	Madera	70W	4900	7700	35W	63x19	IP20	34/52	80	13-20m²	1000	102m³/min	Iron	PC	AS	RF R00128	TUYA+MANTRA APP	
8196	HIMALAYA MINI	Blanco	70W	4500	7700	30W	53x17,7	IP20	32/54	82	<13m2	1300	76m³/min	Iron	PC	AS	IR R00131		
8197	HIMALAYA MINI	Negro	70W	4500	7700	30W	53x17,7	IP20	32/54	82	<13m2	1300	76m³/min	Iron	PC	AS	IR R00131		
8198	HIMALAYA MINI	Madera	70W	4500	7700	30W	53x17,7	IP20	32/54	82	<13m2	1300	76m³/min	Iron	PC	AS	IR R00131		
7810	INDONESIA	Ratán	70W	4200	7700	35W	63x20	IP20	32/54	94	13-20m2	950	76m³/min	Iron	PP	AS	IR R00131		
8225	INDONESIA MINI	Ratán	55W	3800	6050	25W	56x20	IP44	32/54	96	<13m2	1160	45m³/min	Iron	PP	AS	IR R00131		
8711	ISLAND	Blanco	24W	1700	2640	30W	102x23	IP20	33/45	38	<13m2	250	137m³/min	Iron	PMMA	ABS	RF R00142	MANTRA APP	
8712	ISLAND	Negro	24W	1700	2640	30W	102x23	IP20	33/45	38	<13m2	250	137m³/min	Iron	PMMA	ABS	RF R00142	MANTRA APP	
8713	ISLAND	Madera/Blanco	24W	1700	2640	30W	102x23	IP20	33/45	38	<13m2	250	137m³/min	Iron	PMMA	ABS	RF R00142	MANTRA APP	
7811	KILIMANJARO	Ratan/Blanco	70W	4200	7700	35W	65x20 _ 65x25	IP20	32/54	104	13-20m²	950	102m³/min	Iron	PP	AS	IR R00131		
8226	KILIMANJARO MINI	Ratan/Blanco	55W	3800	6050	25W	58x20 _ 58x25	IP44	32/54	106	<13m²	1160	45m³/min	Iron	PP	AS	IR R00131		
8826	MISTRAL	Blanco	50W	3200	5400	28W	50x32.5-45	IP20	25/45	58	13-20m²	245	105m³/min	Iron+ABS	PMMA	PC	IR R00145		
8827	MISTRAL	Madera/Blanco	50W	3200	5400	28W	50x32.5-45	IP20	25/45	58	13-20m²	245	105m³/min	Iron+ABS	PMMA	PC	IR R00145		
8828	MISTRAL	Negro	50W	3200	5400	28W	50x32.5-45	IP20	25/45	58	13-20m²	245	105m³/min	Iron+ABS	PMMA	PC	IR R00145		
8829	MISTRAL MINI	Blanco	40W	2500	4200	25W	43x32.5-45	IP20	23/45	60	<13m²	270	95m³/min	Iron+ABS	PMMA	PC	IR R00145		
8830	MISTRAL MINI	Madera/Blanco	40W	2500	4200	25W	43x32.5-45	IP20	23/45	60	<13m²	270	95m³/min	Iron+ABS	PMMA	PC	IR R00145		
8831	MISTRAL MINI	Negro	40W	2500	4200	25W	43x32.5-45	IP20	23/45	60	<13m2²	270	95m³/min	Iron+ABS	PMMA	PC	IR R00145		

REF	NOMBRE	COLOR	LED	LÚMENES ÚTILES	LÚMENES	MOTOR	ØxH	IP	DB MIN/MÁX	PAG
7807	NATURE	Blanco	75W	5000	9750	30W	79x21.2	IP20	33/49	54
7808	NATURE	Madera/Negro	75W	5000	9750	30W	79x21.2	IP20	33/49	54
7809	NATURE	Madera/Blanco	75W	5000	9750	30W	79x21.2	IP20	33/49	54
7530	NEPAL	Blanco	75W	7200	10000	35W	105x26	IP20	30/48	50
7531	NEPAL	Negro	75W	7200	10000	35W	105x26	IP20	30/48	50
7532	NEPAL	Blanco/Haya	75W	7200	10000	35W	105x26	IP20	30/48	50
7533	NEPAL	Plata/Nogal	75W	7200	10000	35W	105x26	IP20	30/48	50
7801	NEPAL MINI	Blanco	55W	5200	7200	30W	75x21	IP20	33/49	52
7802	NEPAL MINI	Negro	55W	5200	7200	30W	75x21	IP20	33/49	52
7803	NEPAL MINI	Madera/Blanco	55W	5200	7200	30W	75x21	IP20	33/49	52
8729	NORTH	Blanco	40W	2500	4200	28w	43x32.5-45	IP20	30/48	70
8730	NORTH	Negro	40W	2500	4200	28w	43x32.5-45	IP20	30/48	70
8235	OCEAN	Madera/Blanco	60W	4200	6600	30W	78x22	IP20	33/49	48
8236	OCEAN	Madera/Negro	60W	4200	6600	30W	78x22	IP20	33/49	48
8229	POLINESIA NATURAL	Cuerda natural	70W	4200	7700	35W	64.5x20	IP20	32/54	98
8227	POLINESIA NÁUTICA	Textileno	70W	4200	7700	35W	64.5x20	IP20	32/54	100
8228	POLINESIA NÁUTICA MINI	Textileno	55W	3800	6050	25W	57.5x19.5	IP44	32/54	102
8705	ROSE	Blanco	24W	2000	3200	22W	65x21	IP20	33/48	22
8706	ROSE	Negro	24W	2000	3200	22W	65x21	IP20	33/48	22
8707	ROSE	Madera/Blanco	24W	2000	3200	22W	65x21	IP20	33/48	22
8758	SIBERIA	Blanco	50W	3200	5400	30w	50x32.5-45	IP20	25/45	66
8759	SIBERIA	Negro	50W	3200	5400	30w	50x32.5-45	IP20	25/45	66
8760	SIBERIA MINI	Blanco	40W	2500	4200	28w	43x32.5-45	IP20	30/48	68
8761	SIBERIA MINI	Negro	40W	2500	4200	28w	43x32.5-45	IP20	30/48	68
8720	SOHO	Blanco	45w	3150	4950	25W	66x24.5	IP20	33/45	46
8721	SOHO	Negro	45w	3150	4950	25W	66x24.5	IP20	33/45	46
8722	SOHO	Madera/Blanco	45w	3150	4950	25W	66x24.5	IP20	33/45	46
8714	THAI	Blanco	30w	2400	3300	35w	122x31-43.5	IP20	33/45	26
8715	THAI	Negro	30w	2400	3300	35w	122x31-43.5	IP20	33/45	26
8716	THAI	Madera/Negro	30w	2400	3300	35w	122x31-43.5	IP20	33/45	26
7123	TÍBET	Blanco	70W	3900	7700	35W	65x20	IP20	34/52	76
7125	TÍBET	Plata	70W	3900	7700	35W	65x20	IP20	34/52	76
7126	TÍBET	Madera/Blanco	70W	3900	7700	35W	65x20	IP20	34/52	76
7127	TÍBET	Madera/Negro	70W	3900	7700	35W	65x20	IP20	34/52	76
7804	TÍBET MINI	Blanco	70W	3900	7700	33W	52.8x18.5	IP20	32/54	78
7805	TÍBET MINI	Negro	70W	3900	7700	33W	52.8x18.5	IP20	32/54	78
7806	TIBET MINI	Madera/Blanco	70W	3900	7700	33W	52.8x18.5	IP20	32/54	78
8231	TURBO	Blanco	60W	4100	6600	32W	51.2x18	IP20	32/55	74
8232	TURBO	Negro	60W	4100	6600	32W	51.2x18	IP20	32/55	74
8717	USHUAIA	Blanco	30w	2400	3300	35w	133x28	IP20	33/45	42
8718	USHUAIA	Negro	30w	2400	3300	35w	133x28	IP20	33/45	42
8719	USHUAIA	Madera/Blanco	30w	2400	3300	35w	133x28	IP20	33/45	42

ROOM	RPM MÁX	AIR FLOW	LAMP MAT	SHADE MAT	BLADE MAT	REMOTE CONTROL	APP
<13m²	380	104m³/min	Iron	PP+SILICONE	PC	RF R00134	MANTRA APP
<13m²	380	104m³/min	Iron	PP+SILICONE	PC	RF R00134	MANTRA APP
<13m²	380	104m³/min	Iron	PP+SILICONE	PC	RF R00134	MANTRA APP
>20m²	270	125m³/min	Iron	PMMA	PC	RF R00134	TUYA+MANTRA APP
>20m²	270	125m³/min	Iron	PMMA	PC	RF R00134	TUYA+MANTRA APP
>20m²	270	125m³/min	Iron	PMMA	PC	RF R00134	TUYA+MANTRA APP
>20m²	270	125m³/min	Iron	PMMA	PC	RF R00134	TUYA+MANTRA APP
<13m²	380	104m³/min	Iron	PMMA	PC	RF R00134	MANTRA APP
<13m²	380	104m³/min	Iron	PMMA	PC	RF R00134	MANTRA APP
<13m²	380	104m³/min	Iron	PMMA	PC	RF R00134	MANTRA APP
<13m²	252	104m³/min	Iron+ABS	PMMA	PC	IR R00144	
<13m²	252	104m³/min	Iron+ABS	PMMA	PC	IR R00144	
13-20m²	380	104m³/min	Iron	SILICONE	PC	RF R00137	
13-20m²	380	104m³/min	Iron	SILICONE	PC	RF R00137	
13-20m²	950	76m³/min	Iron	PP	AS	IR R00131	
13-20m²	950	76m³/min	Iron	PP	AS	IR R00131	
<13m²	1160	45m³/min	Iron	PP	AS	IR R00131	
<13m²	400	112m³/min	Iron	PMMA	ABS	RF R00143	
<13m²	400	112m³/min	Iron	PMMA	ABS	RF R00143	
<13m²	400	112m³/min	Iron	PMMA	ABS	RF R00143	
13-20m²	242	117m³/min	Iron+ABS	PMMA	PC	IR R00144	
13-20m²	242	117m³/min	Iron+ABS	PMMA	PC	IR R00144	
<13m²	252	104m³/min	Iron+ABS	PMMA	PC	IR R00144	
<13m²	252	104m³/min	Iron+ABS	PMMA	PC	IR R00144	
<13m²	390	71m³/min	Iron	PMMA+SILICONE	PC	RF R00142	MANTRA APP
<13m²	390	71m³/min	Iron	PMMA+SILICONE	PC	RF R00142	MANTRA APP
<13m²	390	71m³/min	Iron	PMMA+SILICONE	PC	RF R00142	MANTRA APP
13-20m²	190	163m³/min	Iron+ABS	PC	ABS	RF R00142	MANTRA APP
13-20m²	190	163m³/min	Iron+ABS	PC	ABS	RF R00142	MANTRA APP
13-20m²	190	163m³/min	Iron+ABS	PC	ABS	RF R00142	MANTRA APP
13-20m²	1000	102m³/min	Iron	PC	AS	RF R00128	TUYA+MANTRA APP
13-20m²	1000	102m³/min	Iron	PC	AS	RF R00128	TUYA+MANTRA APP
13-20m²	1000	102m³/min	Iron	PC	AS	RF R00128	TUYA+MANTRA APP
13-20m²	1000	102m³/min	Iron	PC	AS	RF R00128	TUYA+MANTRA APP
<13m²	1300	76m³/min	Iron	PC	AS	IR R00131	
<13m²	1300	76m³/min	Iron	PC	AS	IR R00131	
<13m²	1300	76m³/min	Iron	PC	AS	IR R00131	
13-20m²	950	102m³/min	Iron	PP	AS	IR R00131	
13-20m²	950	102m³/min	Iron	PP	AS	IR R00131	
>20m²	168	180m³/min	Iron	PC	ABS	RF R00142	MANTRA APP
>20m²	168	180m³/min	Iron	PC	ABS	RF R00142	MANTRA APP
>20m²	168	180m³/min	Iron	PC	ABS	RF R00142	MANTRA APP



Himalaya
Santiago Sevillano Studio

Créditos

Dirección de arte

José Ignacio Ballester

Diseño gráfico y comunicación

Amparo Navarro Villar
creativo@mantraco.org

Vídeos y animación

Alejandro Tuzzi
Sergi Penalba

Fotografías

Estudio Monteagudo
Javier Gilabert Photographer
Cualiti Photo Studio

Impresores

Impressa Artes Gráficas

MANTRA

Pol. Ind. Los Vientos
Calle Alisio, parcela nº4
46119 Náquera · Valencia · Spain
Tel. +34 96 160 99 50
info@mantraco.org

Depto. Nacional

Tel. +34 96 160 99 50
mar@mantraco.org

Depto. Internacional

Tel. +34 96 160 99 50
c.ando@mantraco.org



MANTRA

